

## 見積参考資料

# 工事名 R3阿耕 国附 那賀川平島 用水路1 6工事(担い手確保型)

### ◇経費情報◇

工種区分	水路工事
単価地区	阿南1
施工地域区分	補正なし
前金支出割合	35%を超え 40%以下の場合
契約保証	金銭的保証を必要とする場合
現場環境改善費	計上しない

### 注意

◎「見積参考資料」は入札参加者の迅速で適正な工事費の見積りのための一資料であり、請負契約を拘束するものではない。

本工事は、「担い手確保モデル工事(発注者指定型)」であり、4週8休の経費補正(労務費1.05, 機械経費(賃料)1.04, 共通仮設費1.04, 現場管理費1.06)を計上している。

事業名	国営附帯県営農地防災事業 那賀川・平島地区
工事名	R 3 阿耕 国附 那賀川平島 用水路 1 6 工事 (担い手確保型)

項目名	内容
事業主体名	南部総合県民局農林水産部 (阿南)
事業名	国営附帯県営農地防災事業
地区名	那賀川・平島地区
工事名	R 3 阿耕 国附 那賀川平島 用水路 1 6 工事 (担い手確保型)
施工場所	阿南市那賀川町
工事番号	2021001
工事区分	
積算区分	当初積算
地域区分	徳島県
地区区分	阿南 1
工期	
積算体系年月	令和 3 年 3 月
単価期適用年月	令和 3 年 6 月 A
歩掛期適用年番号	
電力会社名	



事業名	国営附帯県営農地防災事業 那賀川・平島地区
工事名	R 3 阿耕 国附 那賀川平島 用水路 1 6 工事 (担い手確保型)

項目名	内容
工事名	
工事区分	
積算区分	
積算体系区分	【一般土木工事】
工種区分	水路工事
工種体系区分	
工事工種体系年番号	
契約保証費	
前払金支出割合	35%を超え40%以下
電力区分	低圧・業者持・1年未満
週休2日補正	4週8休以上
熱中症対策補正 (現場管理費)	0.00%
施工地域区分	補正なし
現場環境改善費の計上	しない

事業名	国営附帯県営農地防災事業 那賀川・平島地区
工事名	R 3 阿耕 国附 那賀川平島 用水路 1 6 工事 (担い手確保型)

項目名	数量	単位	金額	備考
1 工事価格				
2 ・工事原価				
3 純工事費				
4 ・ ・直接工事費				
5 ・ ・ ・直接工事費 (仮設工を除く)	1.000	式		
6 ・ ・ ・直接工事費 (仮設工)	1.000	式		
7 ・ ・間接工事費				
8 ・ ・ ・共通仮設費				
9 ・ ・ ・ ・運搬費 ~ 営繕費等				
10 ・ ・ ・ ・運搬費	1.000	式		
11 ・ ・ ・ ・準備費	1.000	式		
12 ・ ・ ・ ・技術管理費	1.000	式		
13 ・ ・ ・現場管理費				

事業名	国営附帯県営農地防災事業 那賀川・平島地区
工事名	R 3 阿耕 国附 那賀川平島 用水路 1 6 工事 (担い手確保型)

項目名	数量	単位	金額	備考
14 ・一般管理費等				
15 ・一括計上価格	1.000	式		
16 処分費等 (直接工事費の内数)				
17 処分費(準備費の内数)				
18 処分費等(率対象外)				
19 有価物処分費				
20 法定福利費概算額(工事価格の内数)				

事業名	国営附帯県営農地防災事業 那賀川・平島地区
工事名	R 3 阿耕 国附 那賀川平島 用水路 1 6 工事（担い手確保型）

工 種 名 称	数 量	単 位	金 額	備 考
直接工事費（仮設工を除く）内訳				
直接工事費（仮設工を除く）	1.000	式		
・土工	1.000	式		
・ ・ 掘削工	1.000	式		
・ ・ 埋戻工	1.000	式		
・ ・ 作業残土処理工 無機質汚泥	1.000	式		
・ ・ 作業残土処理 陸上建設残土	1.000	式		
・ 構造物撤去工	1.000	式		
・ ・ 構造物取壊し工	1.000	式		
・ ・ 水路H鋼支柱撤去処分	1.000	式		
・ 水路修繕工	1.000	式		
・ ・ 高圧洗浄工	1.000	式		
・ ・ 断面修復工	1.000	式		
・ ・ ひび割れ補修工	1.000	式		















事業名	国営附帯県営農地防災事業 那賀川・平島地区
工事名	R3阿耕 国附 那賀川平島 用水路16工事(担い手確保型)

名称(規格)	数量	単位	単価	金額	備考
直接工事費(仮設工を除く)					
・土工	1.000	式			
・掘削工	1.000	式			
床掘り 土砂	759.000	m3			単A B単 1号
土砂等運搬 土砂	759.000	m3			単A B単 2号
合 計					
・埋戻工	1.000	式			
流用土埋戻 構造物周辺	147.000	m3			単A B単 3号
流用土埋戻	202.000	m3			単A B単 4号
土砂等運搬 土砂(現場内)	349.000	m3			単A B単 5号
合 計					
・作業残土処理工					
無機質汚泥	1.000	式			
土砂等運搬 無機質汚泥	95.000	m3			単A B単 6号
作業残土処理 無機質汚泥	95.000	m3			単A B単 7号
合 計					

事業名	国営附帯県営農地防災事業 那賀川・平島地区
工事名	R 3 阿耕 国附 那賀川平島 用水路 1 6 工事 ( 担い手確保型 )

名 称 ( 規 格 )	数 量	単 位	単 価	金 額	備 考
・ 作業残土処理 陸上建設残土	1.000	式			
土砂等運搬 土砂	277.000	m3			単 A B 単 8号
作業残土処理 土砂	277.000	m3			単 A B 単 9号
合 計					
・ 構造物撤去工	1.000	式			
・ 構造物取壊し工	1.000	式			
コンクリート構造物取壊し 有筋	7.400	m3			単 A B 単 10号
コンクリート構造物取壊し 無筋	2.800	m3			単 A B 単 11号
舗装版切断 t 15cm	213.000	m			単 A B 単 12号
舗装版破碎 t 15cm	366.000	m <sup>2</sup>			単 A B 単 13号
殻運搬 コンクリート殻	10.200	m3			単 A B 単 14号
殻運搬 アスファルト殻	18.000	m3			単 A B 単 15号
殻運搬・処理 ( 産業廃棄物処分費 ) 鉄筋コンクリート廃材	7.400	m3			単 A B 単 16号
殻運搬・処理 ( 産業廃棄物処分費 ) 無筋コンクリート廃材	2.800	m3			単 A B 単 17号
殻運搬・処理 ( 産業廃棄物処分費 ) アスファルト廃材	18.000	m3			単 A B 単 18号
合 計					

事業名	国営附帯県営農地防災事業 那賀川・平島地区
工事名	R 3 阿耕 国附 那賀川平島 用水路 1 6 工事 ( 担い手確保型 )

名 称 ( 規 格 )	数 量	単 位	単 価	金 額	備 考
・ ・ 水路H鋼支柱撤去処分	1.000	式			
水路H鋼支柱撤去	226.000	本			単 A B 単 19号
水路H鋼支柱運搬	7.100	ton			単 A B 単 20号
H鋼処分	7.100	ton			単 A B 単 21号
合 計					
・ 水路修繕工	1.000	式			
・ ・ 高压洗浄工	1.000	式			
高压洗浄工 30Mpa	306.000	m <sup>2</sup>			単 A B 単 22号
合 計					
・ ・ 断面修復工	1.000	式			
断面修復工 無機系被覆材, t=5cm	5.900	m <sup>2</sup>			単 A B 単 23号
合 計					
・ ・ ひび割れ補修工	1.000	式			
充填	11.100	m			単 A B 単 24号
合 計					



事業名	国営附帯県営農地防災事業 那賀川・平島地区
工事名	R 3 阿耕 国附 那賀川平島 用水路 1 6 工事 ( 担い手確保型 )

名 称 ( 規 格 )	数 量	単 位	単 価	金 額	備 考
・ ・ 表面被覆工 無機系被覆材	1.000	式			
表面被覆工 ( 吹付 ) 無機系被覆材	145.000	m <sup>2</sup>			単 A B 単 25号
合 計					
・ ・ 表面被覆工 コンクリート	1.000	式			
コンクリート 18-8-25(20)(高炉B) W/C60%	24.000	m <sup>3</sup>			単 A B 単 26号
型枠	164.000	m <sup>2</sup>			単 A B 単 27号
鉄筋金網 D10 × 150 × 150	162.000	m <sup>2</sup>			単 A B 単 28号
水抜管 VU50	84.000	m			単 A B 単 29号
止水板 CF 150mm × 5mm	16.500	m			単 A B 単 30号
目地板 ゴム発泡体 t=10mm	3.000	m <sup>2</sup>			単 A B 単 31号
目地補修工	22.200	m			単 A B 単 32号
合 計					
・ ・ 底版工	1.000	式			
コンクリート 18-8-25(20)(高炉B) W/C60%	68.000	m <sup>3</sup>			単 A B 単 33号
基礎碎石 RC-40	451.000	m <sup>2</sup>			単 A B 単 34号

事業名	国営附帯県営農地防災事業 那賀川・平島地区
工事名	R3阿耕 国附 那賀川平島 用水路16工事(担い手確保型)

名称(規格)	数量	単位	単価	金額	備考
基面整正	451.000	m <sup>2</sup>			単A B単 35号
溶接金網 6×100×100	403.000	m <sup>2</sup>			単A B単 36号
鉄筋 SD345,D13	0.120	ton			単A B単 37号
止水板 CF 150mm×5mm	57.900	m			単A B単 38号
目地板 ゴム発泡体 t=10mm	9.000	m <sup>2</sup>			単A B単 39号
ウィーブホール 弁付 100mm	32.000	箇所			単A B単 40号
合 計					
・・現場打ちU型水路工	1.000	式			
コンクリート 24-8-25(20)(高炉B) W/C55%	42.000	m <sup>3</sup>			単A B単 41号
型枠	282.000	m <sup>2</sup>			単A B単 42号
鉄筋 SD345,D13	2.140	ton			単A B単 43号
均しコンクリート 18-8-25(20)(高炉B) W/C60%	16.000	m <sup>3</sup>			単A B単 44号
型枠 均しコンクリート型枠	13.000	m <sup>2</sup>			単A B単 45号
基礎碎石 RC-40	161.000	m <sup>2</sup>			単A B単 46号
基面整正	161.000	m <sup>2</sup>			単A B単 47号
目地板 ゴム発泡体 t=10mm	5.000	m <sup>2</sup>			単A B単 48号
止水板 CF 150mm×5mm	34.800	m			単A B単 49号

事業名	国営附帯県営農地防災事業 那賀川・平島地区
工事名	R 3 阿耕 国附 那賀川平島 用水路 1 6 工事 ( 担い手確保型 )

名称(規格)	数量	単位	単価	金額	備考
ウィーブホール 弁付 100mm	8.000	箇所			単 A B 単 50号
合 計					
・・・ 1号側壁工	1.000	式			
コンクリート 18-8-25(20)(高炉B) W/C60%	5.300	m <sup>3</sup>			単 A B 単 51号
型枠	43.000	m <sup>2</sup>			単 A B 単 52号
鉄筋 SD345, D13	0.008	ton			単 A B 単 53号
目地板 ゴム発泡体 t=10mm	1.000	m <sup>2</sup>			単 A B 単 54号
止水板 CF 150mm×5mm	3.900	m			単 A B 単 55号
合 計					
・・・ 2号側壁工	1.000	式			
コンクリート 18-8-25(20)(高炉B) W/C60%	102.000	m <sup>3</sup>			単 A B 単 56号
型枠	321.000	m <sup>2</sup>			単 A B 単 57号
基礎砕石 RC-40	134.000	m <sup>2</sup>			単 A B 単 58号
基面整正	134.000	m <sup>2</sup>			単 A B 単 59号
目地板 ゴム発泡体 t=10mm	12.000	m <sup>2</sup>			単 A B 単 60号
止水板 CF 150mm×5mm	17.700	m			単 A B 単 61号

事業名	国営附帯県営農地防災事業 那賀川・平島地区
工事名	R 3 阿耕 国附 那賀川平島 用水路 1 6 工事 ( 担い手確保型 )

名称(規格)	数量	単位	単価	金額	備考
合計					
・ ・ 1号現場打ち床版工	1.000	式			
コンクリート 24-8-25(20)(高炉B) W/C55%	0.300	m <sup>3</sup>			単 A B 単 62号
型枠	2.400	m <sup>2</sup>			単 A B 単 63号
鉄筋 SD345, D13	0.018	ton			単 A B 単 64号
鉄筋 差し筋, SD295A D13	0.002	ton			単 A B 単 65号
削孔 16, L=200	3.000	孔			単 A B 単 66号
支保	1.000	空m <sup>3</sup>			単 A B 単 67号
打継面処理	0.200	m <sup>2</sup>			単 A B 単 68号
合計					
・ 復旧工	1.000	式			
・ ・ 舗装復旧工	1.000	式			
上層路盤 ( 車道・路肩部 ) RM-30	366.000	m <sup>2</sup>			単 A B 単 69号
表層 ( 車道・路肩部 ) 再生密粒度アスコン (13)	366.000	m <sup>2</sup>			単 A B 単 70号
合計					



事業名	国営附帯県営農地防災事業 那賀川・平島地区
工事名	R 3 阿耕 国附 那賀川平島 用水路 1 6 工事 (担い手確保型)

名称(規格)	数量	単位	単価	金額	備考
直接工事費(仮設工)					
・仮設工	1.000	式			
・ ・ 仮設道路工	1.000	式			
仮設道路盛土	191.000	m <sup>3</sup>			単 A B 単 75号
仮設盛土材	191.000	m <sup>3</sup>			単 A B 単 76号
仮設道路盛土撤去	191.000	m <sup>3</sup>			単 A B 単 77号
表土掘削	867.000	m <sup>2</sup>			単 A B 単 78号
表土埋戻	740.000	m <sup>2</sup>			単 A B 単 79号
安定シート 長繊維系ポリエステル系不織布	1,751.000	m <sup>2</sup>			単 A B 単 80号
敷鉄板	2,063.000	m <sup>2</sup>			単 A B 単 81号
耕地復旧工 耕起, 石礫・雑物除去	1,751.000	m <sup>2</sup>			単 A B 単 82号
合 計					
・ ・ 作業残土処理工	1.000	式			
土砂等運搬 土砂	191.000	m <sup>3</sup>			単 A B 単 83号
作業残土処理 土砂	191.000	m <sup>3</sup>			単 A B 単 84号
合 計					

事業名	国営附帯県営農地防災事業 那賀川・平島地区
工事名	R 3 阿耕 国附 那賀川平島 用水路 1 6 工事 (担い手確保型)

名 称 (規 格)	数 量	単 位	単 価	金 額	備 考
・ ・ 廃棄物処理					
	1.000	式			
廃棄物運搬					単 A
廃プラスチック類	2.000	m3			B 単 85号
廃棄物処理					単 A
廃プラスチック類	0.500	ton			B 単 86号
合 計					
・ ・ 排水処理工					
	1.000	式			
土のう					単 A
流用土使用	1.500	m3			B 単 87号
ブルーシート					単 A
#2000	7.000	m <sup>2</sup>			B 単 88号
排水ポンプ (仮設)					単 A
0以上 ~ 6未満	1.000	箇所			B 単 89号
合 計					
・ ・ 安全費					
	1.000	式			
交通誘導警備員					単 A
	40.000	人			B 単 90号
合 計					











事業名	国営附帯県営農地防災事業 那賀川・平島地区
工事名	R 3 阿耕 国附 那賀川平島 用水路 1 6 工事 (担い手確保型)

コード	名称(規格)	数量	単位	単価	金額	備考
	*** B単 - 1号 ***					
	床掘り 土砂		m3		1.000 m3	当たり算出
	SP 床掘り 土砂,平均施工幅1m以上2m未満,無し,無し	1.000	m3			S単 58号
	合計					
	単価					
	*** B単 - 2号 ***					
	土砂等運搬 土砂		m3		1.000 m3	当たり算出
	SP 土砂等運搬 標準,ハッパ山積0.45m3(平積0.35m3),土砂(岩塊・玉石混り土含む),無し,0.5km 以下	1.000	m3			S単 59号
	合計					
	単価					
	*** B単 - 3号 ***					
	流用土埋戻 構造物周辺		m3		1.000 m3	当たり算出
	人土工(盛土・埋戻) 粘性土・礫質土,埋戻,まき出し,振動コパク( )	1.000	m3			S単 3号
	SP 積込(ルーズ) 土砂,平均施工幅1m以上2m未満	1.110	m3			S単 56号
	合計					

事業名	国営附帯県営農地防災事業 那賀川・平島地区
工事名	R3阿耕 国附 那賀川平島 用水路16工事(担い手確保型)

コード	名称(規格)	数量	単位	単価	金額	備考
	単 価					
	*** B単 - 4号 ***					
	流用土埋戻		m3		1.000 m3	当たり算出
	人力土工(盛土・埋戻) 粘性土・礫質土,埋戻,まき出し,振動コバ <sup>°</sup> ク( )	1.000	m3			S単 3号
	SP 積込(ルーズ) 土砂,平均施工幅1m以上2m未満	1.110	m3			S単 56号
	合 計					
	単 価					
	*** B単 - 5号 ***					
	土砂等運搬 土砂(現場内)		m3		1.000 m3	当たり算出
	SP 積込(ルーズ) 土砂,土量50,000m3未満	1.110	m3			S単 57号
	SP 土砂等運搬 標準,バ <sup>°</sup> ク <sup>°</sup> 山積0.45m3(平積0.35m3),土砂(岩塊・玉石混り土含む),無し,0.5km 以下	1.110	m3			S単 59号
	合 計					
	単 価					
	*** B単 - 6号 ***					

事業名	国営附帯県営農地防災事業 那賀川・平島地区
工事名	R3阿耕 国附 那賀川平島 用水路16工事(担い手確保型)

コード	名称(規格)	数量	単位	単価	金額	備考
	土砂等運搬 無機質汚泥		m3		1.000 m3	当たり算出
	SP 土砂等運搬 標準,バ ック杓山積0.8m3(平積0.6m3),土砂(岩塊・玉石混り土含む),無し,22.5km 以下	1.000	m3			S単 60号
	大型土のう工 製作,-,現地土,0m3,大型土のう袋,なし,	1.000	袋			S単 45号
	大型土のう工 撤去,バ ック杓,0m3,大型土のう袋,なし,	1.000	袋			S単 46号
	合 計					
	単 価					
	*** B単 - 7号 ***					
	作業残土処理 無機質汚泥		m3		1.000 m3	当たり算出
	建設廃材 廃プラスチック混合土	1.800	ton			S単 14号
	合 計					
	単 価					
	*** B単 - 8号 ***					
	土砂等運搬 土砂		m3		1.000 m3	当たり算出
	SP 土砂等運搬 標準,バ ック杓山積0.8m3(平積0.6m3),土砂(岩塊・玉石混り土含む),無し,22.5km 以下	1.000	m3			S単 60号

事業名	国営附帯県営農地防災事業 那賀川・平島地区
工事名	R 3 阿耕 国附 那賀川平島 用水路 1 6 工事 (担い手確保型)

コード	名称(規格)	数量	単位	単価	金額	備考
	SP 積込(ルーズ) 土砂,土量50,000m3未満	1.000	m3			S単 57号
	合計					
	単価					
	*** B単 - 9号 ***					
	作業残土処理 土砂		m3		1.000 m3	当たり算出
	残土処分費 土砂	1.000	m3			S単 15号
	合計					
	単価					
	*** B単 - 10号 ***					
	コンクリート構造物取壊し 有筋		m3		1.000 m3	当たり算出
	【構造物取壊し】 有筋,制約無,機械,昼間,しない,4週8休以上	1.000	m3			S単 24号
	合計					
	単価					
	*** B単 - 11号 ***					
	コンクリート構造物取壊し 無筋		m3		1.000 m3	当たり算出

事業名	国営附帯県営農地防災事業 那賀川・平島地区
工事名	R3阿耕 国附 那賀川平島 用水路16工事(担い手確保型)

コード	名称(規格)	数量	単位	単価	金額	備考
	【構造物取壊し】 無筋,制約無,機械,昼間,しない,4週8休以上	1.000	m3			S単 25号
	合計					
	単価					
	*** B単 - 12号 ***					
	舗装版切断 t 15cm		m		1.000 m	当たり算出
	SP 舗装版切断 アスファルト舗装版,15cm以下,-,-	1.000	m			S単 66号
	合計					
	単価					
	*** B単 - 13号 ***					
	舗装版破碎 t 15cm		m <sup>2</sup>		1.000 m <sup>2</sup>	当たり算出
	SP 舗装版破碎 アスファルト舗装版,無し,不要,15cm以下,-,有り,	1.000	m <sup>2</sup>			S単 65号
	合計					
	単価					
	*** B単 - 14号 ***					
	殻運搬 コンクリート殻		m3		1.000 m3	当たり算出



事業名	国営附帯県営農地防災事業 那賀川・平島地区
工事名	R 3 阿耕 国附 那賀川平島 用水路 1 6 工事 (担い手確保型)

コード	名称(規格)	数量	単位	単価	金額	備考
	SP 殻運搬 コンクリート構造物とりこわし,機械積込,無し,15.5km以下	1.000	m3			S 単 63号
	合計					
	単価					
	*** B 単 - 15号 ***					
	殻運搬 アスファルト殻		m3		1.000 m3	当たり算出
	SP 殻運搬 舗装版破碎,機械積込(舗装版厚15cm以下),無し,11.5km以下	1.000	m3			S 単 64号
	合計					
	単価					
	*** B 単 - 16号 ***					
	殻運搬・処理(産業廃棄物処分費) 鉄筋コンクリート廃材		m3		1.000 m3	当たり算出
	建設廃材 鉄筋コンクリート廃材	1.000	m3			S 単 16号
	合計					
	単価					
	*** B 単 - 17号 ***					
	殻運搬・処理(産業廃棄物処分費) 無筋コンクリート廃材		m3		1.000 m3	当たり算出

事業名	国営附帯県営農地防災事業 那賀川・平島地区
工事名	R3阿耕 国附 那賀川平島 用水路16工事(担い手確保型)

コード	名称(規格)	数量	単位	単価	金額	備考
	建設廃材 無筋コンクリート廃材	1.000	m3			S単 17号
	合計					
	単価					
	*** B単 - 18号 ***					
	殻運搬・処理(産業廃棄物処分費) アスファルト廃材		m3		1.000 m3	当たり算出
	建設廃材 アスファルトコンクリート廃材	1.000	m3			S単 18号
	合計					
	単価					
	*** B単 - 19号 ***					
	水路H鋼支柱撤去		本		1.000 本	当たり算出
	H鋼撤去工	1.000	本			T単 3号
	合計					
	単価					
	*** B単 - 20号 ***					
	水路H鋼支柱運搬		ton		7.100 ton	当たり算出

事業名	国営附帯県営農地防災事業 那賀川・平島地区					
工事名	R3阿耕 国附 那賀川平島 用水路16工事(担い手確保型)					

コード	名称(規格)	数量	単位	単価	金額	備考
	H鋼運搬	1.000	日			T単 4号
	合計					
	単価					
	*** B単 - 21号 ***					
	H鋼処分		ton		1.000 ton	当たり算出
	スクラップ ヘビー HS	1.000	ton			S単 77号
	合計					
	単価					
	*** B単 - 22号 ***					
	高压洗浄工 30Mpa		m <sup>2</sup>		1.000 m <sup>2</sup>	当たり算出
	高压洗浄工 高压洗浄工,30Mpa	1.000	m <sup>2</sup>			S単 34号
	合計					
	単価					
	*** B単 - 23号 ***					
	断面修復工 無機系被覆材, t=5cm		m <sup>2</sup>		1.000 m <sup>2</sup>	当たり算出

事業名	国営附帯県営農地防災事業 那賀川・平島地区
工事名	R 3 阿耕 国附 那賀川平島 用水路 1 6 工事 ( 担い手確保型 )

コード	名 称 ( 規 格 )	数 量	単 位	単 価	金 額	備 考
	プライマー塗布 ( 断面修復工 ) プライマー塗布,7.00kg	1.000	m <sup>2</sup>			S 単 35号
	断面修復工 断面修復工,0.10kg	1.000	m <sup>2</sup>			S 単 36号
	合 計					
	単 価					
	*** B 単 - 24号 ***					
	充填		m		1.000 m	当たり算出
	ひび割れ表面処理工 ( 研磨工 ) 研磨作業	1.000	m			S 単 31号
	ひび割れ充填工 充填工,0.07kg,4.10kg,養生無し,表面仕上げ有り	1.000	m			S 単 32号
	合 計					
	単 価					
	*** B 単 - 25号 ***					
	表面被覆工 ( 吹付 ) 無機系被覆材		m <sup>2</sup>		1.000 m <sup>2</sup>	当たり算出
	プライマー塗布 ( 表面被覆工 ) プライマー塗布,37.00kg	1.000	m <sup>2</sup>			S 単 37号
	表面被覆工 ( 吹付 ) 表面被覆 ( 吹付 ),1,549.00kg	1.000	m <sup>2</sup>			S 単 38号
	合 計					
	単 価					

事業名	国営附帯県営農地防災事業 那賀川・平島地区
工事名	R3阿耕 国附 那賀川平島 用水路16工事(担い手確保型)

コード	名称(規格)	数量	単位	単価	金額	備考
	*** B単 - 26号 ***					
	コンクリート 18-8-25(20)(高炉B) W/C60%		m3		1.000 m3	当たり算出
	SP コンクリート 無筋・鉄筋構造物,人力打設,-,一般養生,-,無し,-,18-8-25(20)(高炉B) W/C60%	1.000	m3			S単 78号
	合計					
	単価					
	*** B単 - 27号 ***					
	型枠		m <sup>2</sup>		1.000 m <sup>2</sup>	当たり算出
	SP 型枠 一般型枠,鉄筋・無筋構造物	1.000	m <sup>2</sup>			S単 69号
	合計					
	単価					
	*** B単 - 28号 ***					
	鉄筋金網 D10×150×150		m <sup>2</sup>		1.000 m <sup>2</sup>	当たり算出
	鉄筋網設置 D10×150×150(土木 -2- )	1.000	m <sup>2</sup>			T単 1号
	合計					
	単価					

事業名	国営附帯県営農地防災事業 那賀川・平島地区
工事名	R 3 阿耕 国附 那賀川平島 用水路 1 6 工事 (担い手確保型)

コード	名称(規格)	数量	単位	単価	金額	備考
	*** B単 - 29号 ***					
	水抜管 VU50		m		1.000 m	当たり算出
	硬質ポリ塩化ビニル管 薄肉管VU 径50 長4.0m,,	0.250	本			S単 7号
	合 計					
	単 価					
	*** B単 - 30号 ***					
	止水板 CF 150mm×5mm		m		1.000 m	当たり算出
	SP 止水板 計上する,CF 150mm×5mm	1.000	m			S単 73号
	合 計					
	単 価					
	*** B単 - 31号 ***					
	目地板 ゴム発泡体 t=10mm		m <sup>2</sup>		1.000 m <sup>2</sup>	当たり算出
	SP 目地板 計上する,目地板(ゴム発泡体) t=10mm	1.000	m <sup>2</sup>			S単 72号
	合 計					
	単 価					

事業名	国営附帯県営農地防災事業 那賀川・平島地区
工事名	R3阿耕 国附 那賀川平島 用水路16工事(担い手確保型)

コード	名称(規格)	数量	単位	単価	金額	備考
	*** B単 - 32号 ***					
	目地補修工		m		1.000 m	当たり算出
	開水路目地補修工(成型ゴム挿入工) 50×50	1.000	m			S単 33号
	合計					
	単価					
	*** B単 - 33号 ***					
	コンクリート 18-8-25(20)(高炉B) W/C60%		m <sup>3</sup>		1.000 m <sup>3</sup>	当たり算出
	SP コンクリート 無筋・鉄筋構造物,人力打設,-,一般養生,-,無し,-,18-8-25(20)(高炉B) W/C60%	1.000	m <sup>3</sup>			S単 78号
	合計					
	単価					
	*** B単 - 34号 ***					
	基礎碎石 RC-40		m <sup>2</sup>		1.000 m <sup>2</sup>	当たり算出
	SP 基礎碎石 12.5cmを超え17.5cm以下,計上する,,再生クワッチャン RC-40 40~0mm	1.000	m <sup>2</sup>			S単 67号
	合計					
	単価					

事業名	国営附帯県営農地防災事業 那賀川・平島地区
工事名	R3阿耕 国附 那賀川平島 用水路16工事(担い手確保型)

コード	名称(規格)	数量	単位	単価	金額	備考
	*** B単 - 35号 ***					
	基面整正		m <sup>2</sup>		1.000 m <sup>2</sup>	当たり算出
	SP 基面整正 基面整正	1.000	m <sup>2</sup>			S単 62号
	合計					
	単価					
	*** B単 - 36号 ***					
	溶接金網 6×100×100		m <sup>2</sup>		1.000 m <sup>2</sup>	当たり算出
	溶接金網設置 6×100×100(土木 - 2 - )	1.000	m <sup>2</sup>			T単 2号
	合計					
	単価					
	*** B単 - 37号 ***					
	鉄筋 SD345,D13		ton		1.000 ton	当たり算出
	【鉄筋工】 SD345,D13,一般作業,10t未満,-,無し,一般構造物(切梁無し),10%未満	1.000	ton			S単 26号
	合計					
	単価					



事業名	国営附帯県営農地防災事業 那賀川・平島地区
工事名	R3阿耕 国附 那賀川平島 用水路16工事(担い手確保型)

コード	名称(規格)	数量	単位	単価	金額	備考
	*** B単 - 38号 ***					
	止水板 CF 150mm×5mm		m		1.000 m	当たり算出
	SP 止水板 計上する,CF 150mm×5mm	1.000	m			S単 73号
	合 計					
	単 価					
	*** B単 - 39号 ***					
	目地板 ゴム発泡体 t=10mm		m <sup>2</sup>		1.000 m <sup>2</sup>	当たり算出
	SP 目地板 計上する,目地板(ゴム発泡体)t=10mm	1.000	m <sup>2</sup>			S単 72号
	合 計					
	単 価					
	*** B単 - 40号 ***					
	ウィープホール 弁付 100mm		箇所		1.000 箇所	当たり算出
	ドレーン工(ウィープホール取付) 箱抜,底版,100mm, 50	1.000	箇所			S単 30号
	合 計					
	単 価					

事業名	国営附帯県営農地防災事業 那賀川・平島地区
工事名	R3阿耕 国附 那賀川平島 用水路16工事(担い手確保型)

コード	名称(規格)	数量	単位	単価	金額	備考
	*** B単 - 41号 ***					
	コンクリート 24-8-25(20)(高炉B) W/C55%		m3		1.000 m3	当たり算出
	SP コンクリート 無筋・鉄筋構造物,人力打設,-,一般養生,-,無し,-,24-8-25(20)(高炉B) W/C55%	1.000	m3			S単 79号
	合計					
	単価					
	*** B単 - 42号 ***					
	型枠		m <sup>2</sup>		1.000 m <sup>2</sup>	当たり算出
	SP 型枠 一般型枠,鉄筋・無筋構造物	1.000	m <sup>2</sup>			S単 69号
	合計					
	単価					
	*** B単 - 43号 ***					
	鉄筋 SD345,D13		ton		1.000 ton	当たり算出
	【鉄筋工】 SD345,D13,一般作業,10t未満,-,無し,一般構造物(切梁無し),10%未満	1.000	ton			S単 26号
	合計					
	単価					

事業名	国営附帯県営農地防災事業 那賀川・平島地区
工事名	R3阿耕 国附 那賀川平島 用水路16工事(担い手確保型)

コード	名称(規格)	数量	単位	単価	金額	備考
	*** B単 - 44号 ***					
	均しコンクリート 18-8-25(20)(高炉B) W/C60%		m <sup>3</sup>		1.000 m <sup>3</sup>	当たり算出
	SP コンクリート 無筋・鉄筋構造物,人力打設,-,一般養生,-,無し,-,18-8-25(20)(高炉B) W/C60%	1.000	m <sup>3</sup>			S単 78号
	合計					
	単価					
	*** B単 - 45号 ***					
	型枠 均しコンクリート型枠		m <sup>2</sup>		1.000 m <sup>2</sup>	当たり算出
	SP 型枠 一般型枠,均しコンクリート	1.000	m <sup>2</sup>			S単 70号
	合計					
	単価					
	*** B単 - 46号 ***					
	基礎碎石 RC-40		m <sup>2</sup>		1.000 m <sup>2</sup>	当たり算出
	SP 基礎碎石 17.5cmを超え20.0cm以下,計上する,,再生クワッツァン RC-40 40~0mm	1.000	m <sup>2</sup>			S単 68号
	合計					
	単価					

事業名	国営附帯県営農地防災事業 那賀川・平島地区
工事名	R3阿耕 国附 那賀川平島 用水路16工事(担い手確保型)

コード	名称(規格)	数量	単位	単価	金額	備考
	*** B単 - 47号 ***					
	基面整正		m <sup>2</sup>		1.000 m <sup>2</sup>	当たり算出
	SP 基面整正 基面整正	1.000	m <sup>2</sup>			S単 62号
	合計					
	単価					
	*** B単 - 48号 ***					
	目地板 ゴム発泡体 t=10mm		m <sup>2</sup>		1.000 m <sup>2</sup>	当たり算出
	SP 目地板 計上する,目地板(ゴム発泡体)t=10mm	1.000	m <sup>2</sup>			S単 72号
	合計					
	単価					
	*** B単 - 49号 ***					
	止水板 CF 150mm×5mm		m		1.000 m	当たり算出
	SP 止水板 計上する,CF 150mm×5mm	1.000	m			S単 73号
	合計					
	単価					

事業名	国営附帯県営農地防災事業 那賀川・平島地区
工事名	R3阿耕 国附 那賀川平島 用水路16工事(担い手確保型)

コード	名称(規格)	数量	単位	単価	金額	備考
	*** B単 - 50号 ***					
	ウィーブホール 弁付 100mm		箇所		1.000 箇所	当たり算出
	ドレーン工(ウィーブホール取付) 箱抜,底版,100mm, 50	1.000	箇所			S単 30号
	合計					
	単価					
	*** B単 - 51号 ***					
	コンクリート 18-8-25(20)(高炉B) W/C60%		m3		1.000 m3	当たり算出
	SP コンクリート 無筋・鉄筋構造物,人力打設,-,一般養生,-,無し,-,18-8-25(20)(高炉B) W/C60%	1.000	m3			S単 78号
	合計					
	単価					
	*** B単 - 52号 ***					
	型枠		m <sup>2</sup>		1.000 m <sup>2</sup>	当たり算出
	SP 型枠 一般型枠,鉄筋・無筋構造物	1.000	m <sup>2</sup>			S単 69号
	合計					
	単価					

事業名	国営附帯県営農地防災事業 那賀川・平島地区
工事名	R 3 阿耕 国附 那賀川平島 用水路 1 6 工事 ( 担い手確保型 )

コード	名称(規格)	数量	単位	単価	金額	備考
	*** B単 - 53号 ***					
	鉄筋 SD345,D13		ton		1.000 ton	当たり算出
	【鉄筋工】 SD345,D13,一般作業,10t未満,-,無し,差筋及び杭頭処理,10%未満	1.000	ton			S単 27号
	合計					
	単価					
	*** B単 - 54号 ***					
	目地板 ゴム発泡体 t=10mm		m <sup>2</sup>		1.000 m <sup>2</sup>	当たり算出
	SP 目地板 計上する,目地板(ゴム発泡体)t=10mm	1.000	m <sup>2</sup>			S単 72号
	合計					
	単価					
	*** B単 - 55号 ***					
	止水板 CF 150mm×5mm		m		1.000 m	当たり算出
	SP 止水板 計上する,CF 150mm×5mm	1.000	m			S単 73号
	合計					
	単価					

事業名	国営附帯県営農地防災事業 那賀川・平島地区
工事名	R3阿耕 国附 那賀川平島 用水路16工事(担い手確保型)

コード	名称(規格)	数量	単位	単価	金額	備考
	*** B単 - 56号 ***					
	コンクリート 18-8-25(20)(高炉B) W/C60%		m3		1.000 m3	当たり算出
	SP コンクリート 無筋・鉄筋構造物,人力打設,-,一般養生,-,無し,-,18-8-25(20)(高炉B) W/C60%	1.000	m3			S単 78号
	合計					
	単価					
	*** B単 - 57号 ***					
	型枠		m <sup>2</sup>		1.000 m <sup>2</sup>	当たり算出
	SP 型枠 一般型枠,鉄筋・無筋構造物	1.000	m <sup>2</sup>			S単 69号
	合計					
	単価					
	*** B単 - 58号 ***					
	基礎碎石 RC-40		m <sup>2</sup>		1.000 m <sup>2</sup>	当たり算出
	SP 基礎碎石 17.5cmを超え20.0cm以下,計上する,,再生クワッツァン RC-40 40~0mm	1.000	m <sup>2</sup>			S単 68号
	合計					
	単価					

事業名	国営附帯県営農地防災事業 那賀川・平島地区
工事名	R3阿耕 国附 那賀川平島 用水路16工事(担い手確保型)

コード	名称(規格)	数量	単位	単価	金額	備考
	*** B単 - 59号 ***					
	基面整正		m <sup>2</sup>		1.000 m <sup>2</sup>	当たり算出
	SP 基面整正 基面整正	1.000	m <sup>2</sup>			S単 62号
	合計					
	単価					
	*** B単 - 60号 ***					
	目地板 ゴム発泡体 t=10mm		m <sup>2</sup>		1.000 m <sup>2</sup>	当たり算出
	SP 目地板 計上する,目地板(ゴム発泡体)t=10mm	1.000	m <sup>2</sup>			S単 72号
	合計					
	単価					
	*** B単 - 61号 ***					
	止水板 CF 150mm×5mm		m		1.000 m	当たり算出
	SP 止水板 計上する,CF 150mm×5mm	1.000	m			S単 73号
	合計					
	単価					



事業名	国営附帯県営農地防災事業 那賀川・平島地区
工事名	R3阿耕 国附 那賀川平島 用水路16工事(担い手確保型)

コード	名称(規格)	数量	単位	単価	金額	備考
	*** B単 - 62号 ***					
	コンクリート 24-8-25(20)(高炉B) W/C55%		m3		1.000 m3	当たり算出
	SP コンクリート 小型構造物,人力打設,-,一般養生,-,無し,-,24-8-25(20)(高炉B) W/C55%	1.000	m3			S単 80号
	合計					
	単価					
	*** B単 - 63号 ***					
	型枠		m <sup>2</sup>		1.000 m <sup>2</sup>	当たり算出
	SP 型枠 一般型枠,小型構造物	1.000	m <sup>2</sup>			S単 71号
	合計					
	単価					
	*** B単 - 64号 ***					
	鉄筋 SD345,D13		ton		1.000 ton	当たり算出
	【鉄筋工】 SD345,D13,一般作業,10t未満,-,無し,一般構造物(切梁無し),10%未満	1.000	ton			S単 26号
	合計					
	単価					

事業名	国営附帯県営農地防災事業 那賀川・平島地区
工事名	R3阿耕 国附 那賀川平島 用水路16工事(担い手確保型)

コード	名称(規格)	数量	単位	単価	金額	備考
	*** B単 - 65号 ***					
	鉄筋 差し筋,SD295A D13		ton		1.000 ton	当たり算出
	【鉄筋工】 SD295A,D13,一般作業,10t未満,-,無し,差筋及び杭頭処理,10%未満	1.000	ton			S単 28号
	合計					
	単価					
	*** B単 - 66号 ***					
	削孔 16,L=200		孔		1.000 孔	当たり算出
	コンクリート削孔(土木 -2- ) 削孔径10mm以上30mm未満,削孔深30mm以上200mm未満	1.000	孔			T単 6号
	合計					
	単価					
	*** B単 - 67号 ***					
	支保		空m3		1.000 空m3	当たり算出
	支保工(小規模) パイプサポート支保(小規模),40KN/m <sup>2</sup> 以下	1.000	空m3			S単 50号
	合計					
	単価					

事業名	国営附帯県営農地防災事業 那賀川・平島地区
工事名	R3阿耕 国附 那賀川平島 用水路16工事(担い手確保型)

コード	名称(規格)	数量	単位	単価	金額	備考
	*** B単 - 68号 ***					
	打継面処理		m <sup>2</sup>		1.000 m <sup>2</sup> 当たり算出	
	打継面処理(チップング) チップング	1.000	m <sup>2</sup>			S単 76号
	合計					
	単価					
	*** B単 - 69号 ***					
	上層路盤(車道・路肩部) RM-30		m <sup>2</sup>		1.000 m <sup>2</sup> 当たり算出	
	SP 上層路盤(車道・路肩部) 路盤材,再生粒度調整碎石 RM-30,-,1層施工,-,100mm,100mm,	1.000	m <sup>2</sup>			S単 74号
	合計					
	単価					
	*** B単 - 70号 ***					
	表層(車道・路肩部) 再生密粒度アスコン(13)		m <sup>2</sup>		1.000 m <sup>2</sup> 当たり算出	
	SP 表層(車道・路肩部) 1.4m以上3.0m以下,各種(2.40以上2.50t/m3未満),密粒度アスコン(20),ﾌﾟﾗｲﾑｺｰﾄ PK -3,50mm,	1.000	m <sup>2</sup>			S単 75号
	合計					

事業名	国営附帯県営農地防災事業 那賀川・平島地区
工事名	R3阿耕 国附 那賀川平島 用水路16工事(担い手確保型)

コード	名称(規格)	数量	単位	単価	金額	備考
	単 価					
	*** B単 - 71号 ***					
	コンクリート 18-8-25(20)(高炉B) W/C60%		m3		1.000 m3	当たり算出
	SP コンクリート 小型構造物,人力打設,-,一般養生,-,無し,-,18-8-25(20)(高炉B) W/C60%	1.000	m3			S単 81号
	合 計					
	単 価					
	*** B単 - 72号 ***					
	型枠		m <sup>2</sup>		1.000 m <sup>2</sup>	当たり算出
	SP 型枠 一般型枠,小型構造物	1.000	m <sup>2</sup>			S単 71号
	合 計					
	単 価					
	*** B単 - 73号 ***					
	鉄筋 SD345,D13		ton		1.000 ton	当たり算出
	【鉄筋工】 SD345,D13,一般作業,10t未満,-,無し,一般構造物(切梁無し),10%未満	1.000	ton			S単 26号
	合 計					

事業名	国営附帯県営農地防災事業 那賀川・平島地区
工事名	R 3 阿耕 国附 那賀川平島 用水路 1 6 工事 ( 担い手確保型 )

コード	名称(規格)	数量	単位	単価	金額	備考
	単 価					
	*** B単 - 74号 ***					
	支保		空m3		1.000 空m3	当たり算出
	支保工 ( 小規模 ) パイプサポート支保 ( 小規模 ) , 40KN/m <sup>2</sup> 以下	1.000	空m3			S単 50号
	合 計					
	単 価					
	*** B単 - 75号 ***					
	仮設道路盛土		m3		1.000 m3	当たり算出
	SP 路体 ( 築堤 ) 盛土・埋戻 2.5m以上4.0m未満, -, -,	1.000	m3			S単 61号
	合 計					
	単 価					
	*** B単 - 76号 ***					
	仮設盛土材		m3		1.000 m3	当たり算出
	ダンプトラック運搬 ( 特殊 ) 土砂, 4.0, 5.5km以下, 山0.80 ( 平0.60 ) m3, 無し, 良好	1.110	m3			S単 1号
	購入土	1.330	m3			S単 10号

事業名	国営附帯県営農地防災事業 那賀川・平島地区
工事名	R3阿耕 国附 那賀川平島 用水路16工事(担い手確保型)

コード	名称(規格)	数量	単位	単価	金額	備考
	合計					
	単価					
	*** B単 - 77号 ***					
	仮設道路盛土撤去		m3		1.000 m3	当たり算出
	SP 床掘り 土砂,平均施工幅1m以上2m未満,無し,無し	1.000	m3			S単 58号
	合計					
	単価					
	*** B単 - 78号 ***					
	表土掘削		m <sup>2</sup>		1.000 m <sup>2</sup>	当たり算出
	耕地復旧(表土掘削・埋戻)[表土掘削費・表土埋戻費] 表土掘削,	1.000	m <sup>2</sup>			S単 39号
	合計					
	単価					
	*** B単 - 79号 ***					
	表土埋戻		m <sup>2</sup>		1.000 m <sup>2</sup>	当たり算出
	耕地復旧(表土掘削・埋戻)[表土掘削費・表土埋戻費] 表土埋戻,	1.000	m <sup>2</sup>			S単 40号

事業名	国営附帯県営農地防災事業 那賀川・平島地区
工事名	R3阿耕 国附 那賀川平島 用水路16工事(担い手確保型)

コード	名称(規格)	数量	単位	単価	金額	備考
	合計					
	単価					
	*** B単 - 80号 ***					
	安定シート 長繊維系ポリエステル系不織布		m <sup>2</sup>		1.000 m <sup>2</sup>	当たり算出
	土工用マット(シート類)敷設・撤去 敷設～撤去	1.000	m <sup>2</sup>			S単 52号
	合計					
	単価					
	*** B単 - 81号 ***					
	敷鉄板		m <sup>2</sup>		1.000 m <sup>2</sup>	当たり算出
	敷鉄板設置・撤去工 設置～賃料～撤去,,1,	1.000	m <sup>2</sup>			S単 51号
	合計					
	単価					
	*** B単 - 82号 ***					
	耕地復旧工 耕起,石礫・雑物除去		m <sup>2</sup>		1.000 m <sup>2</sup>	当たり算出
	耕地復旧(耕起) 有	1.000	m <sup>2</sup>			S単 41号

事業名	国営附帯県営農地防災事業 那賀川・平島地区
工事名	R 3 阿耕 国附 那賀川平島 用水路 1 6 工事 ( 担い手確保型 )

コード	名称(規格)	数量	単位	単価	金額	備考
	合計					
	単価					
	*** B単 - 83号 ***					
	土砂等運搬 土砂		m3		1.000 m3	当たり算出
	ダンプトラック運搬(特殊) 土砂,4.0,19.0km以下,山0.45(平0.35)m3,無し,良好	1.000	m3			S単 2号
	合計					
	単価					
	*** B単 - 84号 ***					
	作業残土処理 土砂		m3		1.000 m3	当たり算出
	残土処分費	1.000	m3			S単 19号
	合計					
	単価					
	*** B単 - 85号 ***					
	廃棄物運搬 廃プラスチック類		m3		2.000 m3	当たり算出
	建設廃材運搬 廃プラスチック類	0.500	日			T単 5号



事業名	国営附帯県営農地防災事業 那賀川・平島地区
工事名	R 3 阿耕 国附 那賀川平島 用水路 1 6 工事 ( 担い手確保型 )

コード	名称(規格)	数量	単位	単価	金額	備考
	合計					
	単価					
	*** B単 - 86号 ***					
	廃棄物処理 廃プラスチック類		ton		1.000 ton	当たり算出
	建設廃材 廃プラ	1.000	ton			S単 20号
	合計					
	単価					
	*** B単 - 87号 ***					
	土のう 流用土使用		m3		1.000 m3	当たり算出
	土のう工 仕揃え～設置～撤去	1.000	m3			S単 44号
	合計					
	単価					
	*** B単 - 88号 ***					
	ブルーシート #2000		m <sup>2</sup>		1.000 m <sup>2</sup>	当たり算出
	土工用マット(シート類)敷設・撤去 敷設～撤去	1.000	m <sup>2</sup>			S単 53号

事業名	国営附帯県営農地防災事業 那賀川・平島地区
工事名	R 3 阿耕 国附 那賀川平島 用水路 1 6 工事 ( 担い手確保型 )

コード	名称(規格)	数量	単位	単価	金額	備考
	合計					
	単価					
	*** B単 - 89号 ***					
	排水ポンプ(仮設) 0以上~6未満		箇所		1.000 箇所	当たり算出
	排水ポンプ用釜場設置・撤去 釜場掘削・設置	1.000	箇所			S単 47号
	排水ポンプ運転(小口径) ,作業時排水,0以上~6未満,商用電源,	1.000	箇所			S単 48号
	排水ポンプ据付撤去(小口径) 口径 50mm,	1.000	箇所			S単 49号
	合計					
	単価					
	*** B単 - 90号 ***					
	交通誘導警備員		人		1.000 人	当たり算出
	交通誘導警備員 B		人			S単 5号
	合計					
	単価					
	*** B単 - 91号 ***					

事業名	国営附帯県営農地防災事業 那賀川・平島地区
工事名	R 3 阿耕 国附 那賀川平島 用水路 1 6 工事 ( 担い手確保型 )

コード	名称(規格)	数量	単位	単価	金額	備考
	仮設材輸送		ton		1.000 ton	当たり算出
	輸送費(仮設材) 、12m以内、10kmまで、往復計上、計上する(敷鉄板)、基地(積込・取卸)、	1.000	ton			S単 54号
	合計					
	単価					
	*** B単 - 92号 ***					
	刈払工		ha		1.000 ha	当たり算出
	刈払工 草刈機、草類	1.000	ha			S単 55号
	合計					
	単価					
	*** B単 - 93号 ***					
	廃棄物運搬 木くず、草等		ton		0.700 ton	当たり算出
	建設廃材運搬 廃プラスチック類	0.500	日			T単 5号
	合計					
	単価					
	*** B単 - 94号 ***					

事業名	国営附帯県営農地防災事業 那賀川・平島地区
工事名	R 3 阿耕 国附 那賀川平島 用水路 1 6 工事 (担い手確保型)

コード	名称(規格)	数量	単位	単価	金額	備考
	廃棄物処理 草		ton		1.000 ton	当たり算出
	建設廃材 草	1.000	ton			S単 21号
	合計					
	単価					
	*** B単 - 95号 ***					
	廃棄物処理 伐採木		ton		1.000 ton	当たり算出
	建設廃材 伐採木	1.000	ton			S単 22号
	合計					
	単価					
	*** B単 - 96号 ***					
	廃棄物処理 根株		ton		1.000 ton	当たり算出
	建設廃材 根株	1.000	ton			S単 23号
	合計					
	単価					
	*** B単 - 97号 ***					

事業名	国営附帯県営農地防災事業 那賀川・平島地区
工事名	R 3 阿耕 国附 那賀川平島 用水路 1 6 工事 ( 担い手確保型 )

コード	名称(規格)	数量	単位	単価	金額	備考
	付着強度試験(試験施工) 単軸引張試験, 1回当たり3個		回		1.000 回	当たり算出
	付着強度試験 単軸引張試験, 1回当たり3個,,	1.000	回			S単 11号
	合計					
	単価					
	*** B単 - 98号 ***					
	付着強度試験(表面被覆後) 単軸引張試験, 1回当たり3個		回		1.000 回	当たり算出
	付着強度試験 単軸引張試験, 1回当たり3個,,	1.000	回			S単 11号
	合計					
	単価					
	*** B単 - 99号 ***					
	圧縮強度試験(ホリマセメントE17L) JSCEK561, 1回当たり3本		回		1.000 回	当たり算出
	圧縮強度試験(ホリマセメントE17L) JSCE-K561, 1回当たり3本,,	1.000	回			S単 12号
	合計					
	単価					
	*** B単 - 100号 ***					



事業名	国営附帯県営農地防災事業 那賀川・平島地区
工事名	R3阿耕 国附 那賀川平島 用水路16工事(担い手確保型)

コード	名称	数量	単位	単価	金額	備考
	*** S単 - 1号 ***					
	ダンプトラック運搬(特殊)		m3		10.000 m3	当たり算出
	ダンプトラック運搬(特殊) 土砂,4.0,5.5km以下,山0.80(平0.60)m3,無し,良好			基本給時間:8.0 深夜時間:0.0	超勤時間:0.0 週休:4週8休以上	
	1)土質区分	土砂		時間的制約:なし	制約作業時間:0.0	
	2)運搬機械区分(t積級)	4.0		夜間制約作業時間:0.0		
	3)運搬距離	5.5km以下				
	4)積込機械区分	山0.80(平0.60)m3				
	5)DID区間	無し				
	6)路面条件	良好				
	ダンプトラック[オロト・ディセル]		供用日			<損料>
	タイヤ消費費(DT国産・普通・D)		供用日			
	軽油 ハトル給油	19.000	L			
	運転手(一般)		人			
	合計					算出数量 10.000 m3
	単価		m3			
	*** S単 - 2号 ***					
	ダンプトラック運搬(特殊)		m3		10.000 m3	当たり算出
	ダンプトラック運搬(特殊) 土砂,4.0,19.0km以下,山0.45(平0.35)m3,無し,良好			基本給時間:8.0 深夜時間:0.0	超勤時間:0.0 週休:4週8休以上	
	1)土質区分	土砂		時間的制約:なし	制約作業時間:0.0	
	2)運搬機械区分(t積級)	4.0		夜間制約作業時間:0.0		
	3)運搬距離	19.0km以下				
	4)積込機械区分	山0.45(平0.35)m3				

事業名	国営附帯県営農地防災事業 那賀川・平島地区
工事名	R3阿耕 国附 那賀川平島 用水路16工事(担い手確保型)

コード	名称	数量	単位	単価	金額	備考
	5)D1D区間 6)路面条件	無し 良好				
	ダンプトラック[オート・ディーゼル]		供用日			<損料>
	タイヤ消費費 (DT国産・普通・D)		供用日			
	軽油 ハートル給油	39.000	L			
	運転手(一般)		人			
	合計					算出数量 10.000 m3
	単価		m3			
	*** S単 - 3号 ***					
	人力土工(盛土・埋戻)		m3		10.000 m3	当たり算出
	粘性土・礫質土,埋戻,まき出し,振動コンパクタ( )			基本給時間:8.0 深夜時間:0.0	超勤時間:0.0 週休:4週8休以上	
	1)土質区分 2)作業区分	粘性土・礫質土 埋戻		時間的制約:なし 夜間制約作業時間:0.0	制約作業時間:0.0	
	3)施工区分 4)締固め区分	まき出し 振動コンパクタ( )				
	特殊作業員		人			
	普通作業員		人			
	諸雑費 10%	0.100				
	合計					算出数量 10.000 m3
	単価		m3			



事業名	国営附帯県営農地防災事業 那賀川・平島地区
工事名	R3阿耕 国附 那賀川平島 用水路16工事(担い手確保型)

コード	名称	数量	単位	単価	金額	備考
	*** S単 - 4号 ***					
	普通作業員		人		1.000 人	当たり算出
	普通作業員			基本給時間:8.0 深夜時間:0.0	超勤時間:0.0 週休:4週8休以上	
	1)労務ｺｰﾄﾞ 2)労務単価算定区分			時間的制約:なし 夜間制約作業時間:0.0	制約作業時間:0.0	
	普通作業員		人			
	合計					算出数量 1.000 人
	単 価					
	*** S単 - 5号 ***					
	交通誘導警備員 B		人		1.000 人	当たり算出
	交通誘導警備員 B			基本給時間:8.0 深夜時間:0.0	超勤時間:0.0 週休:4週8休以上	
	1)労務ｺｰﾄﾞ 2)労務単価算定区分			時間的制約:なし 夜間制約作業時間:0.0	制約作業時間:0.0	
	交通誘導警備員 B		人			
	合計					算出数量 1.000 人
	単 価					
	*** S単 - 6号 ***					

事業名	国営附帯県営農地防災事業 那賀川・平島地区
工事名	R 3 阿耕 国附 那賀川平島 用水路 1 6 工事 ( 担い手確保型 )

コード	名称	数量	単位	単価	金額	備考
	鉄筋金網		m <sup>2</sup>		1.000 各単位	当たり算出
	鉄筋金網 D10×150×150,,			基本給時間:8.0 深夜時間:0.0	超勤時間:0.0 週休:4週8休以上	
	1)資材区分 2)地域資材単価コード ( P )			時間的制約:なし 夜間制約作業時間:0.0	制約作業時間:0.0	
	3)地区資材単価コード ( J ) 4)施設機械資材単価コード ( K )					
	鉄筋金網 D10×150×150	1.000	m <sup>2</sup>			
	合計					算出数量 1.000 各単位
	単 価					
	*** S単 - 7号 ***					
	硬質ポリ塩化ビニル管		本		1.000 各単位	当たり算出
	硬質ポリ塩化ビニル管 薄肉管VU 径50 長4.0m,,			基本給時間:8.0 深夜時間:0.0	超勤時間:0.0 週休:4週8休以上	
	1)資材区分 2)地域資材単価コード ( P )			時間的制約:なし 夜間制約作業時間:0.0	制約作業時間:0.0	
	3)地区資材単価コード ( J ) 4)施設機械資材単価コード ( K )					
	硬質ポリ塩化ビニル管 薄肉管VU 径50 長4.0m	1.000	本			
	合計					算出数量 1.000 各単位
	単 価					
	*** S単 - 8号 ***					

事業名	国営附帯県営農地防災事業 那賀川・平島地区
工事名	R3阿耕 国附 那賀川平島 用水路16工事(担い手確保型)

コード	名称	数量	単位	単価	金額	備考
	溶接金網		m <sup>2</sup>		1.000 各単位	当たり算出
	溶接金網 6×100×100,,			基本給時間:8.0 深夜時間:0.0	超勤時間:0.0 週休:4週8休以上	
	1)資材区分 2)地域資材単価コード(P)			時間的制約:なし 夜間制約作業時間:0.0	制約作業時間:0.0	
	3)地区資材単価コード(J) 4)施設機械資材単価コード(K)					
	溶接金網 6×100×100	1.000	m <sup>2</sup>			
	合計					算出数量 1.000 各単位
	単価					
	*** S単 - 9号 ***					
	コンクリート削孔(土木 -2- )		孔		1.000 各単位	当たり算出
	コンクリート削孔(土木 -2- ) 削孔径10mm以上30mm未満,削孔深30mm以上200mm未満,,			基本給時間:8.0 深夜時間:0.0	超勤時間:0.0 週休:4週8休以上	
	1)資材区分 2)地域資材単価コード(P)			時間的制約:なし 夜間制約作業時間:0.0	制約作業時間:0.0	
	3)地区資材単価コード(J) 4)施設機械資材単価コード(K)					
	コンクリート削孔(土木 -2- ) 削孔径10mm以上30mm未満,削孔深30mm以上200mm未満	1.000	孔			
	合計					算出数量 1.000 各単位
	単価					
	*** S単 - 10号 ***					

事業名	国営附帯県営農地防災事業 那賀川・平島地区
工事名	R 3 阿耕 国附 那賀川平島 用水路 1 6 工事 ( 担い手確保型 )

コード	名 称	数 量	単 位	単 価	金 額	備 考
	購入土		m3		1.000 各単位	当たり算出
	購入土			基本給時間:8.0 深夜時間:0.0	超勤時間:0.0 週休:4週8休以上	
	1)資材区分 2)地域資材単価コード ( P )			時間的制約:なし 夜間制約作業時間:0.0	制約作業時間:0.0	
	3)地区資材単価コード ( J ) 4)施設機械資材単価コード ( K )					
	購入土	1.000	m3			
	合 計					算出数量 1.000 各単位
	単 価					
	*** S単 - 11号 ***					
	付着強度試験		回		1.000 各単位	当たり算出
	付着強度試験 単軸引張試験, 1回当たり3個,,			基本給時間:8.0 深夜時間:0.0	超勤時間:0.0 週休:4週8休以上	
	1)資材区分 2)地域資材単価コード ( P )			時間的制約:なし 夜間制約作業時間:0.0	制約作業時間:0.0	
	3)地区資材単価コード ( J ) 4)施設機械資材単価コード ( K )					
	付着強度試験 単軸引張試験, 1回当たり3個	1.000	回			
	合 計					算出数量 1.000 各単位
	単 価					
	*** S単 - 12号 ***					

事業名	国営附帯県営農地防災事業 那賀川・平島地区				
工事名	R3阿耕 国附 那賀川平島 用水路16工事(担い手確保型)				

コード	名称	数量	単位	単価	金額	備考
	圧縮強度試験(ポリアセメント珪砂)		回		1.000 各単位	当たり算出
	圧縮強度試験(ポリアセメント珪砂) JSCE-K561,1回当たり3本,,			基本給時間:8.0 深夜時間:0.0 時間的制約:なし 夜間制約作業時間:0.0	超勤時間:0.0 週休:4週8休以上 制約作業時間:0.0	
	1)資材区分 2)地域資材単価コード(P)					
	3)地区資材単価コード(J) 4)施設機械資材単価コード(K)					
	圧縮強度試験(ポリアセメント珪砂) JSCE-K561,1回当たり3本	1.000	回			
	合計					算出数量 1.000 各単位
	単価					
	*** S単 - 13号 ***					
	土壌分析試験費		式		1.000 各単位	当たり算出
	土壌分析試験費 条例第58条,施行規則第35条(諸経費含),,			基本給時間:8.0 深夜時間:0.0 時間的制約:なし 夜間制約作業時間:0.0	超勤時間:0.0 週休:補正なし 制約作業時間:0.0	
	1)資材区分 2)地域資材単価コード(P)					
	3)地区資材単価コード(J) 4)施設機械資材単価コード(K)					
	土壌分析試験費 条例第58条,施行規則第35条(諸経費含)	1.000	式			
	合計					算出数量 1.000 各単位
	単価					
	*** S単 - 14号 ***					

事業名	国営附帯県営農地防災事業 那賀川・平島地区
工事名	R3阿耕 国附 那賀川平島 用水路16工事(担い手確保型)

コード	名称	数量	単位	単価	金額	備考
	建設廃材		ton		1.000 各単位	当たり算出
	建設廃材 廃プラスチック混合土			基本給時間:8.0 深夜時間:0.0	超勤時間:0.0 週休:4週8休以上	
	1)地域資材単価コード 2)資材規格 3)単価の入力	廃プラスチック混合土		時間的制約:なし 夜間制約作業時間:0.0	制約作業時間:0.0	
	建設廃材 廃プラスチック混合土	1.000	ton			
	合計					算出数量 1.000 各単位
	単価					
	*** S単 - 15号 ***					
	残土処分費		m3		1.000 各単位	当たり算出
	残土処分費 土砂			基本給時間:8.0 深夜時間:0.0	超勤時間:0.0 週休:4週8休以上	
	1)地域資材単価コード 2)資材規格 3)単価の入力	土砂		時間的制約:なし 夜間制約作業時間:0.0	制約作業時間:0.0	
	残土処分費 土砂	1.000	m3			
	合計					算出数量 1.000 各単位
	単価					
	*** S単 - 16号 ***					

事業名	国営附帯県営農地防災事業 那賀川・平島地区
工事名	R 3 阿耕 国附 那賀川平島 用水路 1 6 工事 ( 担い手確保型 )

コード	名 称	数 量	単 位	単 価	金 額	備 考
	建設廃材		m3		1.000 各単位	当たり算出
	建設廃材 鉄筋コンクリート廃材			基本給時間:8.0 深夜時間:0.0	超勤時間:0.0 週休:4週8休以上	
	1)地域資材単価コード 2)資材規格 3)単価の入力	鉄筋コンクリート廃材		時間的制約:なし 夜間制約作業時間:0.0	制約作業時間:0.0	
	建設廃材 鉄筋コンクリート廃材	1.000	m3			
	合 計					算出数量 1.000 各単位
	単 価					
	*** S単 - 17号 ***					
	建設廃材		m3		1.000 各単位	当たり算出
	建設廃材 無筋コンクリート廃材			基本給時間:8.0 深夜時間:0.0	超勤時間:0.0 週休:4週8休以上	
	1)地域資材単価コード 2)資材規格 3)単価の入力	無筋コンクリート廃材		時間的制約:なし 夜間制約作業時間:0.0	制約作業時間:0.0	
	建設廃材 無筋コンクリート廃材	1.000	m3			
	合 計					算出数量 1.000 各単位
	単 価					
	*** S単 - 18号 ***					

事業名	国営附帯県営農地防災事業 那賀川・平島地区
工事名	R 3 阿耕 国附 那賀川平島 用水路 1 6 工事 ( 担い手確保型 )

コード	名 称	数 量	単 位	単 価	金 額	備 考
	建設廃材		m3		1.000 各単位	当たり算出
	建設廃材 アスファルトコンクリート廃材			基本給時間:8.0 深夜時間:0.0	超勤時間:0.0 週休:4週8休以上	
	1)地域資材単価コード 2)資材規格 3)単価の入力	アスファルトコンクリート廃材		時間的制約:なし 夜間制約作業時間:0.0	制約作業時間:0.0	
	建設廃材 アスファルトコンクリート廃材	1.000	m3			
	合 計					算出数量 1.000 各単位
	単 価					
	*** S単 - 19号 ***					
	残土処分費		m3		1.000 各単位	当たり算出
	残土処分費			基本給時間:8.0 深夜時間:0.0	超勤時間:0.0 週休:4週8休以上	
	1)地域資材単価コード 2)資材規格 3)単価の入力			時間的制約:なし 夜間制約作業時間:0.0	制約作業時間:0.0	
	残土処分費 土砂	1.000	m3			
	合 計					算出数量 1.000 各単位
	単 価					
	*** S単 - 20号 ***					



事業名	国営附帯県営農地防災事業 那賀川・平島地区
工事名	R 3 阿耕 国附 那賀川平島 用水路 1 6 工事 ( 担い手確保型 )

コード	名 称	数 量	単 位	単 価	金 額	備 考
	建設廃材		ton		1.000 各単位	当たり算出
	建設廃材 廃プラ			基本給時間:8.0 深夜時間:0.0	超勤時間:0.0 週休:4週8休以上	
	1)地域資材単価コード 2)資材規格 3)単価の入力	廃プラ		時間的制約:なし 夜間制約作業時間:0.0	制約作業時間:0.0	
	建設廃材 廃プラ	1.000	ton			
	合 計					算出数量 1.000 各単位
	単 価					
	*** S単 - 21号 ***					
	建設廃材		ton		1.000 各単位	当たり算出
	建設廃材 草			基本給時間:8.0 深夜時間:0.0	超勤時間:0.0 週休:4週8休以上	
	1)地域資材単価コード 2)資材規格 3)単価の入力	草		時間的制約:なし 夜間制約作業時間:0.0	制約作業時間:0.0	
	建設廃材 草	1.000	ton			
	合 計					算出数量 1.000 各単位
	単 価					
	*** S単 - 22号 ***					

事業名	国営附帯県営農地防災事業 那賀川・平島地区
工事名	R 3 阿耕 国附 那賀川平島 用水路 1 6 工事 ( 担い手確保型 )

コード	名 称	数 量	単 位	単 価	金 額	備 考
	建設廃材		ton		1.000 各単位	当たり算出
	建設廃材 伐採木			基本給時間:8.0 深夜時間:0.0	超勤時間:0.0 週休:4週8休以上	
	1)地域資材単価コード 2)資材規格 3)単価の入力	伐採木		時間的制約:なし 夜間制約作業時間:0.0	制約作業時間:0.0	
	建設廃材 伐採木	1.000	ton			
	合 計					算出数量 1.000 各単位
	単 価					
	*** S単 - 23号 ***					
	建設廃材		ton		1.000 各単位	当たり算出
	建設廃材 根株			基本給時間:8.0 深夜時間:0.0	超勤時間:0.0 週休:4週8休以上	
	1)地域資材単価コード 2)資材規格 3)単価の入力	根株		時間的制約:なし 夜間制約作業時間:0.0	制約作業時間:0.0	
	建設廃材 根株	1.000	ton			
	合 計					算出数量 1.000 各単位
	単 価					
	*** S単 - 24号 ***					

事業名	国営附帯県営農地防災事業 那賀川・平島地区
工事名	R 3 阿耕 国附 那賀川平島 用水路 1 6 工事 ( 担い手確保型 )

コード	名称	数量	単位	単価	金額	備考
	【構造物取壊し】		m3		1.000 m3	当たり算出
	【構造物取壊し】 有筋, 制約無, 機械, 昼間, しない, 4週8休以上			基本給時間:8.0 深夜時間:0.0	超勤時間:0.0 週休:4週8休以上	
	1)作業区分	有筋		時間の制約:なし	制約作業時間:0.0	
	2)制約状況	制約無		夜間制約作業時間:0.0		
	3)施工区分	機械				
	4)昼夜区分	昼間				
	5)低騒音・低振動対策	しない				
	6)週休 2 日補正	4週8休以上				
	構造物とりこわし工鉄筋構造物 8休 制約無 機械 機労 昼間	1.000	m3			
	合計					算出数量 1.000 m3
	単価		m3			
	*** S単 - 25号 ***					
	【構造物取壊し】		m3		1.000 m3	当たり算出
	【構造物取壊し】 無筋, 制約無, 機械, 昼間, しない, 4週8休以上			基本給時間:8.0 深夜時間:0.0	超勤時間:0.0 週休:4週8休以上	
	1)作業区分	無筋		時間の制約:なし	制約作業時間:0.0	
	2)制約状況	制約無		夜間制約作業時間:0.0		
	3)施工区分	機械				
	4)昼夜区分	昼間				
	5)低騒音・低振動対策	しない				
	6)週休 2 日補正	4週8休以上				
	構造物とりこわし工無筋構造物 8休 制約無 機械 機労 昼間	1.000	m3			
	合計					算出数量 1.000 m3
	単価		m3			

事業名	国営附帯県営農地防災事業 那賀川・平島地区
工事名	R 3 阿耕 国附 那賀川平島 用水路 1 6 工事 ( 担い手確保型 )

コード	名称	数量	単位	単価	金額	備考
	*** S単 - 26号 ***					
	【鉄筋工】		ton		1.000 ton	当たり算出
	【鉄筋工】 SD345,D13,一般作業,10t未満,-,無し,一般構造物(切梁無し),10%未満			基本給時間:8.0 深夜時間:0.0 時間的制約:なし 夜間制約作業時間:0.0	超勤時間:0.0 週休:4週8休以上 制約作業時間:0.0	
	1)規格区分	SD345				
	2)径区分	D13				
	3)作業区分	一般作業				
	4)施工規模	10t未満				
	5)時間的制約	-				
	6)夜間作業	無し				
	7)構造物区分	一般構造物(切梁無し)				
	8)太径鉄筋量	10%未満				
	異形棒鋼 SD345 D13	1.030	ton			
	鉄筋(一般構造物)	1.150	ton			
	合計					算出数量 1.000 ton
	単価		ton			
	*** S単 - 27号 ***					
	【鉄筋工】		ton		1.000 ton	当たり算出
	【鉄筋工】 SD345,D13,一般作業,10t未満,-,無し,差筋及び杭頭処理,10%未満			基本給時間:8.0 深夜時間:0.0 時間的制約:なし 夜間制約作業時間:0.0	超勤時間:0.0 週休:4週8休以上 制約作業時間:0.0	
	1)規格区分	SD345				
	2)径区分	D13				

事業名	国営附帯県営農地防災事業 那賀川・平島地区
工事名	R 3 阿耕 国附 那賀川平島 用水路 1 6 工事 ( 担い手確保型 )

コード	名称	数量	単位	単価	金額	備考
	3)作業区分	一般作業				
	4)施工規模	10t未満				
	5)時間的制約	-				
	6)夜間作業	無し				
	7)構造物区分	差筋及び杭頭処理				
	8)太径鉄筋量	10%未満				
	異形棒鋼 SD345 D13	1.030	ton			
	鉄筋(一般構造物)	1.090	ton			
	合計					算出数量 1.000 ton
	単価		ton			
	*** S単 - 28号 ***					
	【鉄筋工】		ton		1.000 ton	当たり算出
	【鉄筋工】 SD295A, D13, 一般作業, 10t未満, -, 無し, 差筋及び杭頭処理, 10%未満					
	1)規格区分	SD295A				
	2)径区分	D13				
	3)作業区分	一般作業				
	4)施工規模	10t未満				
	5)時間的制約	-				
	6)夜間作業	無し				
	7)構造物区分	差筋及び杭頭処理				
	8)太径鉄筋量	10%未満				
	異形棒鋼 SD295A D13	1.030	ton			
	鉄筋(一般構造物)	1.090	ton			
	合計					算出数量 1.000 ton

事業名	国営附帯県営農地防災事業 那賀川・平島地区
工事名	R 3 阿耕 国附 那賀川平島 用水路 1 6 工事 (担い手確保型)

コード	名称	数量	単位	単価	金額	備考
	単 価		ton			
	*** S単 - 29号 ***					
	【排水構造物工】		枚		1.000 [各単位]	当たり算出
	【排水構造物工】 蓋版,昼間施工,コンクリート 鋼製,40kg/枚以下,なし,-			基本給時間:8.0 深夜時間:0.0 時間の制約:なし 夜間制約作業時間:0.0	超勤時間:0.0 週休:4週8休以上 制約作業時間:0.0	
	1)施工区分	蓋版				
	2)施工区分	昼間施工				
	3)規格	コンクリート 鋼製				
	4)規格	40kg/枚以下				
	5)時間的制約	なし				
	9)法面小段面	-				
	11)再利用撤去の有無	再利用撤去を行なわない				
	12)基礎碎石の施工有無	-				
	13)週休 2 日補正	4週8休以上				
	排水構造物工 蓋版 時間的制約無 8休 コンクリート・鋼製 4 0 k g / 枚 機・労 昼間単価		1.000	枚		
	合 計					算出数量 1.000 [各単位]
	単 価		[各単位]			
	*** S単 - 30号 ***					
	ドレーン工(ウイプ°ホル取付)		箇所		10.000 箇所	当たり算出
	ドレーン工(ウイプ°ホル取付) 箱抜,底版,100mm, 50			基本給時間:8.0 深夜時間:0.0 時間の制約:なし 夜間制約作業時間:0.0	超勤時間:0.0 週休:4週8休以上 制約作業時間:0.0	
	1)施工区分	箱抜				
	2)設置区分	底版				

事業名	国営附帯県営農地防災事業 那賀川・平島地区
工事名	R3阿耕 国附 那賀川平島 用水路16工事(担い手確保型)

コード	名称	数量	単位	単価	金額	備考
	3)規格区分(mm)	100mm				
	6)ウィーブホール単価(円/個)					
	7)集水フィルターの規格区分(mm)	50				
	ウィーブホール 100		10.000	個		
	土木一般世話役			人		
	普通作業員			人		
	雑材料費			0.050		
	合計					算出数量 10.000 箇所
	単価			箇所		
	*** S単 - 31号 ***					
	ひび割れ表面処理工(研磨工)			m	10.000 m	当たり算出
	ひび割れ表面処理工(研磨工) 研磨作業					基本給時間:8.0 深夜時間:0.0 時間的制約:なし 夜間制約作業時間:0.0
	1)施工区分	研磨作業				超勤時間:0.0 週休:4週8休以上 制約作業時間:0.0
	普通作業員			人		
	合計					算出数量 10.000 m
	単価			m		
	*** S単 - 32号 ***					

事業名	国営附帯県営農地防災事業 那賀川・平島地区
工事名	R 3 阿耕 国附 那賀川平島 用水路 1 6 工事 ( 担い手確保型 )

コード	名 称	数 量	単 位	単 価	金 額	備 考
	ひび割れ充填工		m		10.000 m	当たり算出
	ひび割れ充填工 充填工,0.07kg,4.10kg,養生無し,表面仕上げ有り			基本給時間:8.0 深夜時間:0.0 時間の制約:なし 夜間制約作業時間:0.0	超勤時間:0.0 週休:4週8休以上 制約作業時間:0.0	
	1)施工区分	充填工				
	2)プライマー設計量(kg/10m)	0.07kg				
	3)充填材設計量(kg/10m)	4.10kg				
	4)プライマー単価(円/kg)					
	5)充填材単価(円/kg)					
	6)養生実施区分	養生無し				
	7)表面仕上げ実施区分	表面仕上げ有り				
	土木一般世話役		人			
	特殊作業員		人			
	普通作業員		人			
	プライマー ひび割れ充填工用	0.090	kg			
	充填材	4.880	kg			
	諸雑費	0.020				
	土木一般世話役		人			
	特殊作業員		人			
	普通作業員		人			
	合 計					算出数量 10.000 m
	単 価		m			



事業名	国営附帯県営農地防災事業 那賀川・平島地区
工事名	R 3阿耕 国附 那賀川平島 用水路16工事(担い手確保型)

コード	名称	数量	単位	単価	金額	備考
	*** S単 - 33号 ***					
	開水路目地補修工(成型ゴム挿入工)		m		100.000 m	当たり算出
	開水路目地補修工(成型ゴム挿入工) 50×50			基本給時間:8.0 深夜時間:0.0	超勤時間:0.0 週休:4週8休以上	
	1)目地規格 2)成型ゴム目地単価(円/m)	50×50		時間の制約:なし 夜間制約作業時間:0.0	制約作業時間:0.0	
	3)接着剤単価(円/kg) 4)プライマー単価(円/kg)					
	土木一般世話役		人			
	特殊作業員		人			
	普通作業員		人			
	コンクリートカッタ用ブレード 径200mm	5.000	枚			
	諸雑費(1) 38%	0.380				
	土木一般世話役		人			
	特殊作業員		人			
	普通作業員		人			
	成型ゴム目地 50×50	103.000	m			
	接着材 成型ゴム目地用	59.000	kg			
	プライマー 成型ゴム目地用	1.300	kg			
	諸雑費(2) 5%	0.050				
	合計					算出数量 100.000 m

事業名	国営附帯県営農地防災事業 那賀川・平島地区
工事名	R 3 阿耕 国附 那賀川平島 用水路 1 6 工事 ( 担い手確保型 )

コード	名 称	数 量	単 位	単 価	金 額	備 考
	単 価		m			
	*** S単 - 34号 ***					
	高圧洗浄工		m <sup>2</sup>		100.000 m <sup>2</sup> 当たり算出	
	高圧洗浄工 高圧洗浄工,30Mpa			基本給時間:8.0 深夜時間:0.0	超勤時間:0.0 週休:4週8休以上	
	1)施工区分 2)吐出圧力	高圧洗浄工 30Mpa		時間的制約:なし 夜間制約作業時間:0.0	制約作業時間:0.0	
	土木一般世話役		人			
	特殊作業員		人			
	普通作業員		人			
	高圧洗浄機[工事用・エンジン駆動]		供用日			<損料>
	ガソリン J I S 2 号 レギュラースタンド	23.000	L			
	諸雑費 27%	0.270				
	合 計					算出数量 100.000 m <sup>2</sup>
	単 価		m <sup>2</sup>			
	*** S単 - 35号 ***					
	プライマー塗布 ( 断面修復工 )		m <sup>2</sup>		10.000 m <sup>2</sup> 当たり算出	
	プライマー塗布 ( 断面修復工 ) プライマー塗布,7.00kg			基本給時間:8.0 深夜時間:0.0	超勤時間:0.0 週休:4週8休以上	

事業名	国営附帯県営農地防災事業 那賀川・平島地区
工事名	R 3 阿耕 国附 那賀川平島 用水路 1 6 工事 ( 担い手確保型 )

コード	名称	数量	単位	単価	金額	備考
	1) 施工区分	プライマー塗布		時間的制約: なし	制約作業時間: 0.0	
	2) プライマー単価 (円/kg)			夜間制約作業時間: 0.0		
	3) プライマー設計量 (kg/10m <sup>2</sup> )	7.00kg				
	土木一般世話役		人			
	普通作業員		人			
	プライマー 水路断面修復・表面被覆用	7.280	kg			
	諸雑費 2%	0.020				
	合計					算出数量 10.000 m <sup>2</sup>
	単価		m <sup>2</sup>			
	*** S単 - 36号 ***					
	断面修復工		m <sup>2</sup>		10.000 m <sup>2</sup> 当たり算出	
	断面修復工 断面修復工 .0.10kg			基本給時間: 8.0 深夜時間: 0.0	超勤時間: 0.0 週休: 4週8休以上	
	1) 施工区分	断面修復工		時間的制約: なし	制約作業時間: 0.0	
	2) 修復材単価 (円/kg)			夜間制約作業時間: 0.0		
	3) 修復材設計量 (kg/10m <sup>2</sup> )	0.10kg				
	土木一般世話役		人			
	左官		人			
	水路補修材 ポリアセメント珪砂	0.110	kg			
	諸雑費 2%	0.020				

事業名	国営附帯県営農地防災事業 那賀川・平島地区
工事名	R 3 阿耕 国附 那賀川平島 用水路 1 6 工事 ( 担い手確保型 )

コード	名称	数量	単位	単価	金額	備考
	合計					算出数量 10.000 m <sup>2</sup>
	単価		m <sup>2</sup>			
	*** S単 - 37号 ***					
	プライマー塗布 ( 表面被覆工 )		m <sup>2</sup>		100.000 m <sup>2</sup>	当たり算出
	プライマー塗布 ( 表面被覆工 ) プライマー塗布.37.00kg			基本給時間:8.0 深夜時間:0.0	超勤時間:0.0 週休:4週8休以上	
	1) 施工区分 2) プライマー単価 ( 円/kg )	プライマー塗布		時間の制約:なし 夜間制約作業時間:0.0	制約作業時間:0.0	
	3) プライマー設計量 ( kg/100m <sup>2</sup> )	37.00kg				
	土木一般世話役		人			
	特殊作業員		人			
	普通作業員		人			
	プライマー 水路断面修復・表面被覆用	42.920	kg			
	諸雑費 9%	0.090				
	合計					算出数量 100.000 m <sup>2</sup>
	単価		m <sup>2</sup>			
	*** S単 - 38号 ***					
	表面被覆工 ( 吹付 )		m <sup>2</sup>		100.000 m <sup>2</sup>	当たり算出

事業名	国営附帯県営農地防災事業 那賀川・平島地区
工事名	R 3 阿耕 国附 那賀川平島 用水路16工事(担い手確保型)

コード	名称	数量	単位	単価	金額	備考
	表面被覆工(吹付) 表面被覆(吹付),1,549.00kg			基本給時間:8.0 深夜時間:0.0	超勤時間:0.0 週休:4週8休以上	
	1)施工区分 2)被覆材単価(円/kg) 3)被覆材設計量(kg/100㎡)	表面被覆(吹付) 1,549.00kg		時間的制約:なし 夜間制約作業時間:0.0	制約作業時間:0.0	
	土木一般世話役		人			
	特殊作業員		人			
	普通作業員		人			
	左官		人			
	水路補修材 ポリアセメント珪砂	1,827.820	kg			
	諸雑費 12%	0.120				
	合計					算出数量 100.000 ㎡
	単価		㎡			
	*** S単 - 39号 ***					
	耕地復旧(表土掘削・埋戻)[表土掘削費・表土埋戻費]		㎡		1.000 日	当たり算出
	耕地復旧(表土掘削・埋戻) 表土掘削,			基本給時間:8.0 深夜時間:0.0	超勤時間:0.0 週休:4週8休以上	
	1)施工区分 2)長期割引単価区分(賃料機械)	表土掘削		時間的制約:なし 夜間制約作業時間:0.0	制約作業時間:0.0	
	バックホ[加圧型・排対型(1次・2次)]		日			<賃料>
	軽油 バックホ給油	93.000	L			

事業名	国営附帯県営農地防災事業 那賀川・平島地区
工事名	R3阿耕 国附 那賀川平島 用水路16工事(担い手確保型)

コード	名称	数量	単位	単価	金額	備考
	運転手(特殊)		人			
	合計					算出数量 887.000 m <sup>2</sup>
	単価		m <sup>2</sup>			
	*** S単 - 40号 ***					
	耕地復旧(表土掘削・埋戻)[表土掘削費・表土埋戻費]		m <sup>2</sup>		1.000 日	当たり算出
	耕地復旧(表土掘削・埋戻) 表土埋戻,			基本給時間:8.0 深夜時間:0.0	超勤時間:0.0 週休:4週8休以上	
	1)施工区分 2)長期割引単価区分(賃料機械)	表土埋戻		時間の制約:なし 夜間制約作業時間:0.0	制約作業時間:0.0	
	バックホ[加-ラ型・排対型(1次・2次)]		日			<賃料>
	軽油 バックホ給油	83.000	L			
	運転手(特殊)		人			
	合計					算出数量 842.000 m <sup>2</sup>
	単価		m <sup>2</sup>			
	*** S単 - 41号 ***					
	耕地復旧(耕起)		m <sup>2</sup>		100.000 m <sup>2</sup>	当たり算出
	耕地復旧(耕起) 有			基本給時間:8.0 深夜時間:0.0	超勤時間:0.0 週休:4週8休以上	
	1)石礫・雑物除去	有		時間の制約:なし 夜間制約作業時間:0.0	制約作業時間:0.0	

事業名	国営附帯県営農地防災事業 那賀川・平島地区
工事名	R3阿耕 国附 那賀川平島 用水路16工事(担い手確保型)

コード	名称	数量	単位	単価	金額	備考
	普通作業員		人			
	農用トラクタ[乗用・ホイール型]		時間			<損料>
	軽油 ハートル給油	0.800	L			
	運転手(一般)		人			
	諸雑費 14%	0.140				
	合計					算出数量 100.000 m <sup>2</sup>
	単価		m <sup>2</sup>			
	*** S単 - 42号 ***					
	トラック[普通型]		日		1.000 各単位	当たり算出
	トラック[普通型] .4.0~4.5t積			基本給時間:8.0 深夜時間:0.0	超勤時間:0.0 週休:4週8休以上	
	1)機械コード 単位が時間のみ 2)機械コード(同上)			時間的制約:なし 夜間制約作業時間:0.0	制約作業時間:0.0	
	3)単価算出区分 4)運転1日当たり運転時間(T)					
	5)運転日に対する供用日の割合(YC)					
	6)単価計上区分					
	7)岩石補正区分	岩石補正なし				
	8)燃料の計上方法					
	9)燃料区分 10)燃料消費量(入力の場合)					
	11)消耗部品の計上の有無 13)消耗部品費の適用条件(2)	消耗部品を計上しない 消耗部品なし				
	14)名称(消耗部品)	-				
	15)規格(消耗部品)	-				

事業名	国営附帯県営農地防災事業 那賀川・平島地区
工事名	R3阿耕 国附 那賀川平島 用水路16工事(担い手確保型)

コード	名称	数量	単位	単価	金額	備考
	トラック[普通型]		日			<損料>
	軽油 ハートル給油	28.000	L			
	運転手(一般)		人			
	合計					算出数量 1.000 各単位
	単価		各単位			
	単位					
	*** S単 - 43号 ***					
	トラック[普通型]		日		1.000 各単位	当たり算出
	トラック[普通型] .2.0t積			基本給時間:8.0 深夜時間:0.0	超勤時間:0.0 週休:4週8休以上	
	1)機械コード 単位が時間のみ 2)機械コード(同上)			時間的制約:なし 夜間制約作業時間:0.0	制約作業時間:0.0	
	3)単価算出区分 4)運転1日当たり運転時間(T) 5)運転日に対する供用日の割合(YC) 6)単価計上区分					
	7)岩石補正区分 8)燃料の計上方法	岩石補正なし				
	9)燃料区分 10)燃料消費量(入力の場合)					
	11)消耗部品の計上の有無 13)消耗部品費の適用条件(2)	消耗部品を計上しない 消耗部品なし				
	14)名称(消耗部品) 15)規格(消耗部品)	- -				
	トラック[普通型]		日			<損料>



事業名	国営附帯県営農地防災事業 那賀川・平島地区				
工事名	R3阿耕 国附 那賀川平島 用水路16工事(担い手確保型)				

コード	名称	数量	単位	単価	金額	備考
	軽油 パトロール給油	20.000	L			
	運転手(一般)		人			
	合計					算出数量 1.000 各単位
	単価		各単位			
	単位					
	*** S単 - 44号 ***					
	土のう工		m3		10.000 m3	当たり算出
	土のう工 仕揃え～設置～撤去			基本給時間:8.0 深夜時間:0.0	超勤時間:0.0 週休:4週8休以上	
	1)施工区分	仕揃え～設置～撤去		時間的制約:なし 夜間制約作業時間:0.0	制約作業時間:0.0	
	土のう 化学繊維使用 62cm×48cm	500.000	枚			
	普通作業員		人			
	合計					算出数量 10.000 m3
	単価		m3			
	*** S単 - 45号 ***					
	大型土のう工		袋		1.000 日	当たり算出
	大型土のう工 製作,-,現地土,0m3,大型土のう袋,なし,			基本給時間:8.0 深夜時間:0.0	超勤時間:0.0 週休:4週8休以上	

事業名	国営附帯県営農地防災事業 那賀川・平島地区
工事名	R3阿耕 国附 那賀川平島 用水路16工事(担い手確保型)

コード	名称	数量	単位	単価	金額	備考
	1)施工区分	製作		時間的制約:なし	制約作業時間:0.0	
	2)施工機械区分	-		夜間制約作業時間:0.0		
	3)採取土区分	現地土				
	4)購入土材単価(m3当たり)					
	5)購入土材数量(m3/袋)	0.000m3				
	6)大型土のう袋区分	大型土のう袋				
	7)単価0円区分(大型土のう袋)	なし				
	8)長期割引単価区分(賃料機械)					
	土木一般世話役		人			
	特殊作業員		人			
	普通作業員		人			
	諸雑費				0.070	
	大型土のう袋					
	大型土のう袋	62.000	枚			
	バック杓[ク-ラ型・ク-ン機能付・超/低騒音・排対(1-3次)]		日			<賃料>
	軽油					
	バック給油	112.000	L			
	運転手(特殊)		人			
	合計					算出数量 62.000 袋
	単価		袋			
	*** S単 - 46号 ***					
	大型土のう工		袋		1.000 日	当たり算出
	大型土のう工			基本給時間:8.0	超勤時間:0.0	
	撤去,バック杓,0m3,大型土のう袋,なし,			深夜時間:0.0	週休:4週8休以上	

事業名	国営附帯県営農地防災事業 那賀川・平島地区
工事名	R 3 阿耕 国附 那賀川平島 用水路 1 6 工事 (担い手確保型)

コード	名称	数量	単位	単価	金額	備考
	1)施工区分	撤去		時間的制約:なし	制約作業時間:0.0	
	2)施工機械区分	バックホ		夜間制約作業時間:0.0		
	4)購入土材単価(m3当たり)					
	5)購入土材数量(m3/袋)	0.000m3				
	6)大型土のう袋区分	大型土のう袋				
	7)単価0円区分(大型土のう袋)	なし				
	8)長期割引単価区分(賃料機械)					
	土木一般世話役		人			
	特殊作業員		人			
	バックホ[加-ラ型・ク-ン機能付・超/低騒音・排対(1-3次)]		日			<賃料>
	軽油					
	バックホ給油	74.000	L			
	運転手(特殊)		人			
	合計					算出数量 144.000 袋
	単価		袋			
	*** S単 - 47号 ***					
	排水ポンプ用釜場設置・撤去		箇所		1.000 箇所	当たり算出
	排水ポンプ用釜場設置・撤去			基本給時間:8.0	超勤時間:0.0	
	釜場掘削・設置			深夜時間:0.0	週休:4週8休以上	
	1)施工区分	釜場掘削・設置		時間的制約:なし	制約作業時間:0.0	
				夜間制約作業時間:0.0		
	土木一般世話役		人			
	普通作業員		人			

事業名	国営附帯県営農地防災事業 那賀川・平島地区
工事名	R3阿耕 国附 那賀川平島 用水路16工事(担い手確保型)

コード	名称	数量	単位	単価	金額	備考
	諸雑費	0.130				
	ハック杓[加-ラ型・排対型(1次)]		時間			<損料>
	運転手(特殊)		人			
	軽油 ハック給油	3.600	L			
	合計					算出数量 1.000 箇所
	単価		箇所			
	*** S単 - 48号 ***					
	排水ポンプ運転(小口径)		箇所		1.000 箇所	当たり算出
	排水ポンプ運転(小口径) 、作業時排水、0以上~6未満、商用電源、			基本給時間:8.0 深夜時間:0.0	超勤時間:0.0 週休:4週8休以上	
	1)運転日数			時間的制約:なし	制約作業時間:0.0	
	2)排水方法	作業時排水		夜間制約作業時間:0.0		
	3)排水量(m3/h)	0以上~6未満				
	4)動力区分	商用電源				
	5)長期割引単価区分(賃料機械)					
	使用電力料金 低圧用業持1年未満	60.000	kWh			
	特殊作業員		人			
	諸雑費	0.230				
	合計					算出数量 1.000 箇所
	単価					

事業名	国営附帯県営農地防災事業 那賀川・平島地区
工事名	R 3 阿耕 国附 那賀川平島 用水路 1 6 工事 (担い手確保型)

コード	名称	数量	単位	単価	金額	備考
	*** S単 - 49号 ***					
	排水ポンプ据付撤去 (小口径)		箇所		1.000 箇所	当たり算出
	排水ポンプ据付撤去 (小口径) 口径 50mm,			基本給時間:8.0 深夜時間:0.0	超勤時間:0.0 週休:4週8休以上	
	1)ポンプ規格 2)長期割引単価区分 (賃料機械)	口径 50mm		時間的制約:なし 夜間制約作業時間:0.0	制約作業時間:0.0	
	土木一般世話役		人			
	普通作業員		人			
	合計					算出数量 1.000 箇所
	単 価		箇所			
	*** S単 - 50号 ***					
	支保工 (小規模)		空m3		10.000 空m3	当たり算出
	支保工 (小規模) パイプサポート支保 (小規模), 40KN/m <sup>2</sup> 以下			基本給時間:8.0 深夜時間:0.0	超勤時間:0.0 週休:4週8休以上	
	1)施工区分 2)支保耐力KN/m <sup>2</sup>	パイプサポート支保 (小規模) 40KN/m <sup>2</sup> 以下		時間的制約:なし 夜間制約作業時間:0.0	制約作業時間:0.0	
	土木一般世話役		人			
	型わく工		人			
	とび工		人			
	普通作業員		人			

事業名	国営附帯県営農地防災事業 那賀川・平島地区
工事名	R3阿耕 国附 那賀川平島 用水路16工事(担い手確保型)

コード	名称	数量	単位	単価	金額	備考
	諸雑費	0.130				
	合計					算出数量 10.000 空m3
	単価		空m3			
	*** S単 - 51号 ***					
	敷鉄板設置・撤去工		m <sup>2</sup>		1,000.000 m <sup>2</sup>	当たり算出
	敷鉄板設置・撤去工 設置～賃料～撤去,,1,			基本給時間:8.0 深夜時間:0.0	超勤時間:0.0 週休:4週8休以上	
	1)施工区分 2)供用日数	設置～賃料～撤去		時間の制約:なし 夜間制約作業時間:0.0	制約作業時間:0.0	
	3)使用回数 4)長期割引単価区分(賃料機械)	1				
	敷鉄板 22*1524*6096 [賃料]	1,000.000	m <sup>2</sup> 供用日			
	敷鉄板 22*1524*6096 [整備費]	1,000.000	m <sup>2</sup>			
	特殊作業員		人			
	普通作業員		人			
	ハック杓[加ラ型・クソ機能付・超/低騒音・排対(1-3次)]		日			<賃料>
	軽油 ハトル給油	365.000	L			
	運転手(特殊)		人			
	合計					算出数量 1,000.000 m <sup>2</sup>
	単価		m <sup>2</sup>			

事業名	国営附帯県営農地防災事業 那賀川・平島地区
工事名	R3阿耕 国附 那賀川平島 用水路16工事(担い手確保型)

コード	名称	数量	単位	単価	金額	備考
	*** S単 - 52号 ***					
	土工用マット(シート類)敷設・撤去		m <sup>2</sup>		100.000 m <sup>2</sup> 当たり算出	
	土工用マット(シート類)敷設・撤去 敷設～撤去			基本給時間:8.0 深夜時間:0.0	超勤時間:0.0 週休:4週8休以上	
	1)施工区分 2)土木安定用材の1m <sup>2</sup> 当たり単価	敷設～撤去		時間的制約:なし 夜間制約作業時間:0.0	制約作業時間:0.0	
	土木安定用材(マット・シート類)	104.000	m <sup>2</sup>			
	普通作業員		人			
	合計					算出数量 100.000 m <sup>2</sup>
	単価		m <sup>2</sup>			
	*** S単 - 53号 ***					
	土工用マット(シート類)敷設・撤去		m <sup>2</sup>		100.000 m <sup>2</sup> 当たり算出	
	土工用マット(シート類)敷設・撤去 敷設～撤去			基本給時間:8.0 深夜時間:0.0	超勤時間:0.0 週休:4週8休以上	
	1)施工区分 2)土木安定用材の1m <sup>2</sup> 当たり単価	敷設～撤去		時間的制約:なし 夜間制約作業時間:0.0	制約作業時間:0.0	
	土木安定用材(マット・シート類)	104.000	m <sup>2</sup>			
	普通作業員		人			
	合計					算出数量 100.000 m <sup>2</sup>
	単価		m <sup>2</sup>			

事業名	国営附帯県営農地防災事業 那賀川・平島地区
工事名	R 3 阿耕 国附 那賀川平島 用水路 1 6 工事 (担い手確保型)

コード	名称	数量	単位	単価	金額	備考
	*** S単 - 54号 ***					
	輸送費(仮設材)		ton		1.000 ton	当たり算出
	輸送費(仮設材) ,12m以内,10kmまで,往復計上,計上する(敷鉄板),基地(積込・取卸),			基本給時間:8.0 深夜時間:0.0 時間的制約:なし 夜間制約作業時間:0.0	超勤時間:0.0 週休:4週8休以上 制約作業時間:0.0	
	1)使用単価区分 2)運賃料金(円/ton)					
	3)製品長 4)運搬距離(片道)	12m以内 10kmまで				
	5)計上方法 6)積卸し計上区分	往復計上 計上する(敷鉄板)				
	7)積卸し区分(敷鉄板) 9)冬期割増率(実数)	基地(積込・取卸)				
	10)深夜早朝割増率(実数)					
	仮設材輸送運賃料金 10km以下 製品長12m以内	1.000	ton			
	積卸し費 積込み・取卸し	1.000	ton			
	合 計					算出数量 1.000 ton
	単 価		ton			
	*** S単 - 55号 ***					
	刈払工		ha		1.000 日	当たり算出
	刈払工 草刈機,草類			基本給時間:8.0 深夜時間:0.0	超勤時間:0.0 週休:4週8休以上	



事業名	国営附帯県営農地防災事業 那賀川・平島地区
工事名	R 3 阿耕 国附 那賀川平島 用水路 1 6 工事 (担い手確保型)

コード	名称	数量	単位	単価	金額	備考
	1)機械区分 2)樹量区分(本・m/10a)	草刈機 草類		時間的制約:なし 夜間制約作業時間:0.0	制約作業時間:0.0	
	土木一般世話役		人			
	特殊作業員		人			
	諸雑費					
		0.030				
	合計					算出数量 0.090 ha
	単価		ha			
	*** S単 - 56号 ***					
	SP 積込(ルーズ)		m3		1.000 m3	当たり算出
	SP 積込(ルーズ) 土砂,平均施工幅1m以上2m未満			基本給時間:8.0 深夜時間:0.0	超勤時間:0.0 週休:4週8休以上	
				時間的制約:なし 夜間制約作業時間:0.0	制約作業時間:0.0	
	1)土質 2)作業内容	土砂 平均施工幅1m以上2m未満				
	単価		m3			
	*** S単 - 57号 ***					
	SP 積込(ルーズ)		m3		1.000 m3	当たり算出
	SP 積込(ルーズ) 土砂,土量50,000m3未満			基本給時間:8.0 深夜時間:0.0	超勤時間:0.0 週休:4週8休以上	
				時間的制約:なし 夜間制約作業時間:0.0	制約作業時間:0.0	

事業名	国営附帯県営農地防災事業 那賀川・平島地区
工事名	R 3 阿耕 国附 那賀川平島 用水路 1 6 工事 (担い手確保型)

コード	名称	数量	単位	単価	金額	備考
	1)土質 2)作業内容	土砂 土量50,000m3未満				
	単 価		m3			
	*** S単 - 58号 ***					
	SP 床掘り		m3		1.000 m3	当たり算出
	SP 床掘り 土砂,平均施工幅1m以上2m未満,無し,無し			基本給時間:8.0 深夜時間:0.0 時間的制約:なし 夜間制約作業時間:0.0	超勤時間:0.0 週休:4週8休以上 制約作業時間:0.0	
	1)土質 2)施工方法	土砂 平均施工幅1m以上2m未満				
	3)土留方式の種類 4)障害の有無	無し 無し				
	単 価		m3			
	*** S単 - 59号 ***					
	SP 土砂等運搬		m3		1.000 m3	当たり算出
	SP 土砂等運搬 標準,ハッパ山積0.45m3(平積0.35m3),土砂(岩塊・玉石混り土含む), 無し,0.5km以下			基本給時間:8.0 深夜時間:0.0 時間的制約:なし 夜間制約作業時間:0.0	超勤時間:0.0 週休:4週8休以上 制約作業時間:0.0	
	1)土砂等発生現場 2)積込機種・規格	標準 ハッパ山積0.45m3(平積0.35m3)				
	3)土質 4)DID区間の有無	土砂(岩塊・玉石混り土含む) 無し				
	5)運搬距離	0.5km以下				

事業名	国営附帯県営農地防災事業 那賀川・平島地区
工事名	R3阿耕 国附 那賀川平島 用水路16工事(担い手確保型)

コード	名称	数量	単位	単価	金額	備考
	単 価		m3			
	*** S単 - 60号 ***					
	SP 土砂等運搬		m3		1.000 m3	当たり算出
	SP 土砂等運搬 標準,ﾊﾞｯｸﾙ山積0.8m3(平積0.6m3),土砂(岩塊・玉石混り土含む),無し,22.5km以下			基本給時間:8.0 深夜時間:0.0 時間的制約:なし 夜間制約作業時間:0.0		超勤時間:0.0 週休:4週8休以上 制約作業時間:0.0
	1)土砂等発生現場 2)積込機種・規格 3)土質 4)DID区間の有無 5)運搬距離	標準 ﾊﾞｯｸﾙ山積0.8m3(平積0.6m3) 土砂(岩塊・玉石混り土含む) 無し 22.5km以下				
	単 価		m3			
	*** S単 - 61号 ***					
	SP 路体(築堤)盛土・埋戻		m3		1.000 m3	当たり算出
	SP 路体(築堤)盛土・埋戻 2.5m以上4.0m未満,-,-,			基本給時間:8.0 深夜時間:0.0 時間的制約:なし 夜間制約作業時間:0.0		超勤時間:0.0 週休:4週8休以上 制約作業時間:0.0
	1)施工幅員 2)施工数量 3)障害の有無 4)長期割引単価区分	2.5m以上4.0m未満 - -				
	単 価		m3			

事業名	国営附帯県営農地防災事業 那賀川・平島地区
工事名	R3阿耕 国附 那賀川平島 用水路16工事(担い手確保型)

コード	名称	数量	単位	単価	金額	備考
	*** S単 - 62号 ***					
	SP 基面整正		m <sup>2</sup>		1.000 m <sup>2</sup> 当たり算出	
	SP 基面整正 基面整正			基本給時間:8.0 深夜時間:0.0 時間的制約:なし 夜間制約作業時間:0.0	超勤時間:0.0 週休:4週8休以上 制約作業時間:0.0	
	1)整形区分	基面整正				
	単 価		m <sup>2</sup>			
	*** S単 - 63号 ***					
	SP 殻運搬		m <sup>3</sup>		1.000 m <sup>3</sup> 当たり算出	
	SP 殻運搬 ｺﾝｸﾘｰﾄ構造物とりこわし,機械積込,無し,15.5km以下			基本給時間:8.0 深夜時間:0.0 時間的制約:なし 夜間制約作業時間:0.0	超勤時間:0.0 週休:4週8休以上 制約作業時間:0.0	
	1)殻発生作業 2)積込工法区分 3)DID区間の有無 4)運搬距離	ｺﾝｸﾘｰﾄ構造物とりこわし 機械積込 無し 15.5km以下				
	単 価		m <sup>3</sup>			
	*** S単 - 64号 ***					
	SP 殻運搬		m <sup>3</sup>		1.000 m <sup>3</sup> 当たり算出	

事業名	国営附帯県営農地防災事業 那賀川・平島地区
工事名	R 3 阿耕 国附 那賀川平島 用水路 1 6 工事 ( 担い手確保型 )

コード	名称	数量	単位	単価	金額	備考
	SP 殻運搬 舗装版破碎,機械積込(舗装版厚15cm以下),無し,11.5km以下			基本給時間:8.0 深夜時間:0.0 時間的制約:なし 夜間制約作業時間:0.0	超勤時間:0.0 週休:4週8休以上 制約作業時間:0.0	
	1)殻発生作業 2)積込工法区分 3)DID区間の有無 4)運搬距離	舗装版破碎 機械積込(舗装版厚15cm以下) 無し 11.5km以下				
	単 価		m3			
	*** S単 - 65号 ***					
	SP 舗装版破碎		m <sup>2</sup>		1.000 m <sup>2</sup> 当たり算出	
	SP 舗装版破碎 アスファルト舗装版,無し,不要,15cm以下,-,有り,			基本給時間:8.0 深夜時間:0.0 時間的制約:なし 夜間制約作業時間:0.0	超勤時間:0.0 週休:4週8休以上 制約作業時間:0.0	
	1)舗装版種別 2)障害等の有無 3)騒音振動対策 4)舗装版厚 5)Co+As(加-)舗装によるAs舗装 6)積込作業の有無 7)長期割引単価区分	アスファルト舗装版 無し 不要 15cm以下 - 有り				
	単 価		m <sup>2</sup>			
	*** S単 - 66号 ***					
	SP 舗装版切断		m		1.000 m 当たり算出	

事業名	国営附帯県営農地防災事業 那賀川・平島地区
工事名	R 3 阿耕 国附 那賀川平島 用水路 1 6 工事 ( 担い手確保型 )

コード	名称	数量	単位	単 価	金 額	備 考
	SP 舗装版切断 アスファルト舗装版,15cm以下,-,-			基本給時間:8.0 深夜時間:0.0 時間の制約:なし 夜間制約作業時間:0.0	超勤時間:0.0 週休:4週8休以上 制約作業時間:0.0	
	1)舗装版種別 2)アスファルト舗装版厚 3)コンクリート舗装版厚 4)Co+As(加'-)装版の全体	アスファルト舗装版 15cm以下 - -				
	単 価		m			
	*** S単 - 67号 ***					
	SP 基礎碎石		m <sup>2</sup>		1.000 m <sup>2</sup> 当たり算出	
	SP 基礎碎石 12.5cmを超え17.5cm以下,計上する,,再生クワッチャン RC-40 40~0mm			基本給時間:8.0 深夜時間:0.0 時間の制約:なし 夜間制約作業時間:0.0	超勤時間:0.0 週休:4週8休以上 制約作業時間:0.0	
	1)碎石の厚さ 2)碎石の計上区分 3)長期割引単価区分 4)碎石の種類	12.5cmを超え17.5cm以下 計上する 再生クワッチャン RC-40 40~0mm				
	単 価		m <sup>2</sup>			
	*** S単 - 68号 ***					
	SP 基礎碎石		m <sup>2</sup>		1.000 m <sup>2</sup> 当たり算出	
	SP 基礎碎石 17.5cmを超え20.0cm以下,計上する,,再生クワッチャン RC-40 40~0mm			基本給時間:8.0 深夜時間:0.0 時間の制約:なし 夜間制約作業時間:0.0	超勤時間:0.0 週休:4週8休以上 制約作業時間:0.0	

事業名	国営附帯県営農地防災事業 那賀川・平島地区
工事名	R 3 阿耕 国附 那賀川平島 用水路 1 6 工事 ( 担い手確保型 )

コード	名称	数量	単位	単価	金額	備考
	1) 砕石の厚さ 2) 砕石の計上区分	17.5cmを超え20.0cm以下 計上する				
	3) 長期割引単価区分 4) 砕石の種類	再生クランパン RC-40 40~0mm				
	単 価		m <sup>2</sup>			
	*** S単 - 69号 ***					
	SP 型枠		m <sup>2</sup>		1.000 m <sup>2</sup>	当たり算出
	SP 型枠 一般型枠, 鉄筋・無筋構造物			基本給時間: 8.0 深夜時間: 0.0	超勤時間: 0.0 週休: 4週8休以上	
				時間的制約: なし 夜間制約作業時間: 0.0	制約作業時間: 0.0	
	1) 型枠の種類 2) 構造物の種類	一般型枠 鉄筋・無筋構造物				
	単 価		m <sup>2</sup>			
	*** S単 - 70号 ***					
	SP 型枠		m <sup>2</sup>		1.000 m <sup>2</sup>	当たり算出
	SP 型枠 一般型枠, 均しコンクリート			基本給時間: 8.0 深夜時間: 0.0	超勤時間: 0.0 週休: 4週8休以上	
				時間的制約: なし 夜間制約作業時間: 0.0	制約作業時間: 0.0	
	1) 型枠の種類 2) 構造物の種類	一般型枠 均しコンクリート				
	単 価		m <sup>2</sup>			

事業名	国営附帯県営農地防災事業 那賀川・平島地区
工事名	R3阿耕 国附 那賀川平島 用水路16工事(担い手確保型)

コード	名称	数量	単位	単価	金額	備考
	*** S単 - 71号 ***					
	SP 型枠		m <sup>2</sup>		1.000 m <sup>2</sup>	当たり算出
	SP 型枠 一般型枠,小型構造物			基本給時間:8.0 深夜時間:0.0 時間的制約:なし 夜間制約作業時間:0.0	超勤時間:0.0 週休:4週8休以上 制約作業時間:0.0	
	1)型枠の種類 2)構造物の種類	一般型枠 小型構造物				
	単 価		m <sup>2</sup>			
	*** S単 - 72号 ***					
	SP 目地板		m <sup>2</sup>		1.000 m <sup>2</sup>	当たり算出
	SP 目地板 計上する,目地板(ゴム発泡体)t=10mm			基本給時間:8.0 深夜時間:0.0 時間的制約:なし 夜間制約作業時間:0.0	超勤時間:0.0 週休:4週8休以上 制約作業時間:0.0	
	1)目地板の計上区分 2)目地板の選択	計上する 目地板(ゴム発泡体)t=10mm				
	単 価		m <sup>2</sup>			
	*** S単 - 73号 ***					
	SP 止水板		m		1.000 m	当たり算出
	SP 止水板 計上する,CF 150mm×5mm			基本給時間:8.0 深夜時間:0.0 時間的制約:なし 夜間制約作業時間:0.0	超勤時間:0.0 週休:4週8休以上 制約作業時間:0.0	



事業名	国営附帯県営農地防災事業 那賀川・平島地区
工事名	R3阿耕 国附 那賀川平島 用水路16工事(担い手確保型)

コード	名称	数量	単位	単価	金額	備考
	1)止水板の計上区分 2)止水板の選択	計上する CF 150mm×5mm				
	単 価		m			
	*** S単 - 74号 ***					
	SP 上層路盤(車道・路肩部)		m <sup>2</sup>		1.000 m <sup>2</sup>	当たり算出
	SP 上層路盤(車道・路肩部) 路盤材,再生粒度調整碎石 RM-30,-,1層施工,-,100mm,100mm,			基本給時間:8.0 深夜時間:0.0 時間的制約:なし 夜間制約作業時間:0.0	超勤時間:0.0 週休:4週8休以上 制約作業時間:0.0	
	1)材料区分 2)平均幅員	路盤材 -				
	3)瀝青材の有無 4)路盤材の有無	なし あり				
	5)施工区分 6)瀝青材区分	1層施工 -				
	7)長期割引単価区分 8)材料区分	再生粒度調整碎石 RM-30				
	10)瀝青材1層当り平均仕上り厚 11)路盤材全仕上り厚	100.000mm 100.000mm				
	単 価		m <sup>2</sup>			
	*** S単 - 75号 ***					
材変	SP 表層(車道・路肩部)		m <sup>2</sup>		1.000 m <sup>2</sup>	当たり算出
	SP 表層(車道・路肩部) 1.4m以上3.0m以下,各種(2.40以上2.50t/m3未満),密粒度アスコ(20),7 °ライムコト PK-3,50mm,			基本給時間:8.0 深夜時間:0.0 時間的制約:なし 夜間制約作業時間:0.0	超勤時間:0.0 週休:4週8休以上 制約作業時間:0.0	

事業名	国営附帯県営農地防災事業 那賀川・平島地区
工事名	R 3 阿耕 国附 那賀川平島 用水路 1 6 工事 ( 担い手確保型 )

コード	名称	数量	単位	単価	金額	備考
	1)平均幅員	1.4m以上3.0m以下				
	2)1層当り平均仕上り厚	50.000mm				
	3)比重区分	各種(2.40以上2.50t/m3未満)				
	4)瀝青材料種類	プライムコート PK-3				
	5)長期割引単価区分					
	6)材料区分	密粒度アスコン(20)				
	単 価		m <sup>2</sup>			
	*** S単 - 76号 ***					
	打継面処理 ( チッピング )		m <sup>2</sup>		10.000 m <sup>2</sup>	当たり算出
	打継面処理 ( チッピング ) チッピング			基本給時間:8.0 深夜時間:0.0	超勤時間:0.0 週休:4週8休以上	
	1)施工内容区分	チッピング		時間的制約:なし 夜間制約作業時間:0.0	制約作業時間:0.0	
	土木一般世話役		人			
	特殊作業員		人			
	諸雑費			0.320		
	合 計					算出数量 10.000 m <sup>2</sup>
	単 価		m <sup>2</sup>			
	*** S単 - 77号 ***					
	スクラップ		ton		1.000 各単位	当たり算出
	スクラップ ヘビー HS			基本給時間:8.0 深夜時間:0.0	超勤時間:0.0 週休:4週8休以上	

事業名	国営附帯県営農地防災事業 那賀川・平島地区
工事名	R3阿耕 国附 那賀川平島 用水路16工事(担い手確保型)

コード	名称	数量	単位	単価	金額	備考
	1)地域資材単価コード			時間的制約:なし	制約作業時間:0.0	
	2)資材規格	ヘビー HS		夜間制約作業時間:0.0		
	3)単価の入力					
	スクラップ ヘビー HS	1.000	ton			
	合計					算出数量 1.000 各単位
	単価					
	*** S単 - 78号 ***					
	SP コンクリート		m3		1.000 m3	当たり算出
	SP コンクリート 無筋・鉄筋構造物,人力打設,-,一般養生,-,無し,-,18-8-25(20)(高 炉B) W/C60%			基本給時間:8.0 深夜時間:0.0	超勤時間:0.0 週休:4週8休以上	
				時間的制約:なし	制約作業時間:0.0	
				夜間制約作業時間:0.0		
	1)構造物種別	無筋・鉄筋構造物				
	2)打設工法	人力打設				
	3)コンクリートの計上区分	計上する				
	4)設計日打設量	-				
	5)養生工の種類	一般養生				
	6)圧送管延長距離区分	-				
	7)現場内小運搬の有無	無し				
	8)打設高さ、水平打設距離	-				
	10)コンクリート規格の選択	18-8-25(20)(高炉B) W/C60%				
	単価		m3			
	*** S単 - 79号 ***					

事業名	国営附帯県営農地防災事業 那賀川・平島地区
工事名	R 3 阿耕 国附 那賀川平島 用水路 1 6 工事 (担い手確保型)

コード	名称	数量	単位	単価	金額	備考
	SP コンクリート		m3		1.000 m3	当たり算出
	SP コンクリート 無筋・鉄筋構造物,人力打設,-,一般養生,-,無し,-,24-8-25(20)(高炉B) W/C55%			基本給時間:8.0 深夜時間:0.0 時間的制約:なし 夜間制約作業時間:0.0	超勤時間:0.0 週休:4週8休以上 制約作業時間:0.0	
	1)構造物種別	無筋・鉄筋構造物				
	2)打設工法	人力打設				
	3)コンクリートの計上区分	計上する				
	4)設計日打設量	-				
	5)養生工の種類	一般養生				
	6)圧送管延長距離区分	-				
	7)現場内小運搬の有無	無し				
	8)打設高さ、水平打設距離	-				
	10)コンクリート規格の選択	24-8-25(20)(高炉B) W/C55%				
	単 価		m3			
	*** S単 - 80号 ***					
	SP コンクリート		m3		1.000 m3	当たり算出
	SP コンクリート 小型構造物,人力打設,-,一般養生,-,無し,-,24-8-25(20)(高炉B) W/C55%			基本給時間:8.0 深夜時間:0.0 時間的制約:なし 夜間制約作業時間:0.0	超勤時間:0.0 週休:4週8休以上 制約作業時間:0.0	
	1)構造物種別	小型構造物				
	2)打設工法	人力打設				
	3)コンクリートの計上区分	計上する				
	4)設計日打設量	-				
	5)養生工の種類	一般養生				
	6)圧送管延長距離区分	-				
	7)現場内小運搬の有無	無し				
	8)打設高さ、水平打設距離	-				

事業名	国営附帯県営農地防災事業 那賀川・平島地区
工事名	R 3 阿耕 国附 那賀川平島 用水路 1 6 工事 (担い手確保型)

コード	名称	数量	単位	単価	金額	備考
	10)コンクリート規格の選択	24-8-25(20)(高炉B) W/C55%				
	単 価		m3			
	*** S単 - 81号 ***					
	SP コンクリート		m3		1.000 m3	当たり算出
	SP コンクリート 小型構造物,人力打設,-,一般養生,-,無し,-,18-8-25(20)(高炉B) W /C60%			基本給時間:8.0 深夜時間:0.0 時間的制約:なし 夜間制約作業時間:0.0	超勤時間:0.0 週休:4週8休以上 制約作業時間:0.0	
	1)構造物種別	小型構造物				
	2)打設工法	人力打設				
	3)コンクリートの計上区分	計上する				
	4)設計日打設量	-				
	5)養生工の種類	一般養生				
	6)圧送管延長距離区分	-				
	7)現場内小運搬の有無	無し				
	8)打設高さ、水平打設距離	-				
	10)コンクリート規格の選択	18-8-25(20)(高炉B) W/C60%				
	単 価		m3			

事業名	国営附帯県営農地防災事業 那賀川・平島地区
工事名	R3阿耕 国附 那賀川平島 用水路16工事(担い手確保型)

コード	名称(規格)	数量	単位	単価	金額	備考
	*** T単 - 1号 ***					
	鉄筋網設置		m <sup>2</sup>		100.000 m <sup>2</sup>	当たり算出
	D10×150×150(土木 - 2 - )					
	普通作業員		人			S単 4号
	鉄筋金網					
	D10×150×150,,	105.000	m <sup>2</sup>			S単 6号
	合計					算出数量 100.000 m <sup>2</sup>
	単 価		m <sup>2</sup>			
	*** T単 - 2号 ***					
	溶接金網設置		m <sup>2</sup>		100.000 m <sup>2</sup>	当たり算出
	6×100×100(土木 - 2 - )					
	普通作業員		人			S単 4号
	溶接金網					
	6×100×100,,	105.000	m <sup>2</sup>			S単 8号
	合計					算出数量 100.000 m <sup>2</sup>
	単 価		m <sup>2</sup>			
	*** T単 - 3号 ***					
	H鋼撤去工		本		1.000 本	当たり算出

事業名	国営附帯県営農地防災事業 那賀川・平島地区
工事名	R3阿耕 国附 那賀川平島 用水路16工事(担い手確保型)

コード	名称(規格)	数量	単位	単価	金額	備考
	【排水構造物工】 蓋版,昼間施工,コンクリ-ト鋼製,40kg/枚以下,なし,-	1.000	枚			S単 29号 算出数量 1.000 本
	合計					
	単価		本			
	*** T単 - 4号 ***					
	H鋼運搬		日		1.000 日	当たり算出
	トラック[普通型] ,4.0~4.5t積	1.000	日			S単 42号 算出数量 1.000 日
	合計					
	単価		日			
	*** T単 - 5号 ***					
	建設廃材運搬		日		1.000 日	当たり算出
	廃プラスチック類					
	トラック[普通型] ,2.0t積	1.000	日			S単 43号 算出数量 1.000 日
	合計					
	単価		日			





## 見積単価一覧表

工事名	R3阿耕 国附 那賀川平島 用水路16工事(担い手確保型)			
名称	規格	単位	単価	備考
弾性シーリング材	ひび割れ充填工用	kg	2,170	単位重量1,210kg/m <sup>3</sup>
プライマー	ひび割れ充填工用	kg	2,680	単位使用量0.0085kg/m <sup>2</sup>
付着強度試験	単軸引張試験 1回当たり3個 試験に必要な材料費含む	回	7,560	諸経費含まず
繊維混入ポリマーセメントモルタル圧縮強度試験	JSCE-K561 1回当たり3本	回	4,500	諸経費含まず
山土		m <sup>3</sup>	420	運搬距離 L=5.1km
処分費	建設発生土	ton	800	運搬距離 L=18.3km
処分費	無機性汚泥	ton	12,700	運搬距離 L=19.6km
処分費	廃プラスチック	ton	42,000	運搬距離 L=10.3km
処分費	アスファルト殻	m <sup>3</sup>	1,840	運搬距離 L=11.5km
処分費	コンクリート殻(有筋)	m <sup>3</sup>	1,750	運搬距離 L=15.0km

## 見積単価一覧表

工事名	R3阿耕 国附 那賀川平島 用水路16工事(担い手確保型)			
名称	規格	単位	単価	備考
処分費	コンクリート殻(無筋)	m3	1,645	運搬距離 L=15.0km
処分費	草	ton	15,000	運搬距離 L=18.3km
処分費	木くず(木幹)	ton	10,909	運搬距離 L=20.6km
処分費	木くず(根株)	ton	18,182	運搬距離 L=20.6km
※以下は、週休2日補正として計上している金額の合計額(丸めあり)を参考値として示したものである。				
労務費・機械経費(賃料) 直接工事費分	4週8休経費補正(労務費5%, 機械経費(賃料)4%)	式	718,000	
労務費・機械経費(賃料) 共通仮設費分	4週8休経費補正(労務費5%, 機械経費(賃料)4%)	式	0	



16工事(バレル28~67)  
数量計算書

## 数量総括表

工事区分	工種	種別	細別	規格	単位	数量	摘要
レベル1	レベル2	レベル3	レベル4	レベル5			
那賀川平島地区水路補修							
	土工						
		掘削工					
			床掘り	土砂	m3	759	
		埋戻工					
			流用土埋戻	構造物周辺（流用土）	m3	147	
			流用土埋戻	土砂（流用土）	m3	202	
		作業残土処理工					
			作業残土処理	無機質汚泥	m3	95	
			作業残土処理	土砂	m3	277	
	構造物撤去工						
		構造物取壊し工					
			コンクリート構造物取壊し	有筋	m3	7.4	
			コンクリート構造物取壊し	無筋	m3	2.8	
			舗装版切断	t≤15cm	m	213	
			舗装版破砕	t≤15cm	m2	366	
			殻処理	鉄筋コンクリート	m3	7.4	
			殻処理	無筋コンクリート	m3	2.8	
			殻処理	アスファルト廃材	m3	18	
		水路H鋼支柱撤去処分					
			水路H鋼支柱撤去		本	226	
			H鋼処分	スクラップ	ton	7.1	
	水路補修工						
		高圧洗浄工					
			高圧洗浄工	30Mpa	m2	306	
		断面修復工					
			断面修復工	無機系被覆材, t=5cm	m2	5.9	
		ひび割れ補修工					
			充填		m	11.1	
		表面被覆工					
			表面被覆工（吹付）	無機系被覆材	m2	145	
		表面被覆工					
			コンクリート	$\sigma_{ck} \geq 18N/mm^2$	m3	24	
			型枠		m2	164	
			鉄筋金網	D10 150*150	m2	162	
			水抜管	VU50	m	84	
			止水板	CF-150	m	16.5	
			目地板	ゴム発泡体, t=10mm	m2	3	
			目地補修工	t=50	m	22.2	
		底版工					
			コンクリート	$\sigma_{ck} \geq 18N/mm^2$	m3	68	
			基礎碎石	RC-40	m2	451	
			基面整正		m2	451	
			溶接金網	$\phi 6$ 100*100	m2	403	
			鉄筋	D13 L=400 SD345	ton	0.12	
			止水板	CF-150	m	57.9	

## 数量総括表

工事区分	工種	種別	細別	規格	単位	数量	摘要
レベル1	レベル2	レベル3	レベル4	レベル5			
			目地板	ゴム発泡体 t=10mm	m2	9	
			ウィーブホール	φ100	箇所	32	
		現場打ちU型水路工					
			コンクリート	$\sigma_{ck} \geq 24N/mm^2$	m3	42	
			型枠		m2	282	
			鉄筋	D13, SD345	ton	2.14	
			コンクリート	均しコンクリート	m3	16	
			型枠	均しコンクリート型枠	m2	13	
			基礎碎石	RC-40	m2	161	
			基面整正		m2	161	
			目地板	ゴム発泡体 t=10mm	m2	5	
			止水板	CF-150	m	34.8	
			ウィーブホール	φ100, L=250	箇所	8	
		1号側壁工					
			コンクリート	$\sigma_{ck} \geq 18N/mm^2$	m3	5.3	
			型枠		m2	43	
			鉄筋	D13, SD345 差筋	ton	0.008	
			目地板	ゴム発泡体 t=10mm	m2	1	
			止水板	CF-150	m	3.9	
		2号側壁工					
			コンクリート	$\sigma_{ck} \geq 18N/mm^2$	m3	102	
			型枠		m2	321	
			基礎碎石	RC-40	m2	134	
			基面整正		m2	134	
			目地板	ゴム発泡体 t=10mm	m2	12	
			止水板	CF-150	m	17.7	
		1号現場打ち床板工					
			コンクリート	$\sigma_{ck}=18N/mm^2$	m3	0.3	
			型枠		m2	2.4	
			鉄筋	SD345 D16	ton	0.018	
			鉄筋	SD345 D13 L=300 差筋	ton	0.002	
			削孔	既設水路側φ16, L=200	ton	3	
			支保工	パイプサポート支保, 小規模	空m3	1	
			打継面処理	チップング	m2	0.2	
	復旧工						
		舗装復旧工					
			上層路盤 (車道・路肩部)	再生密粒度7スコン, t=50	m2	366	
			表層 (車道・路肩部)	RM-30, t=100	m2	366	
		掛樋復旧工					
			コンクリート	$\sigma_{ck} \geq 18N/mm^2$	m3	0.5	
			型枠		m2	3.8	
			鉄筋	SD345, D13	ton	0.023	
			支保工	小規模	空m3	1	
	仮設工						
		仮設道路工					
			仮設盛土		m3	191	
			表土掘削		m2	867	
			表土埋戻		m2	740	







土 工													
測 点	距 離	床 掘 (土砂)			埋 戻 (発生土)			構造物埋戻			断 面	延 長	数 量
		断 面	平 均	数 量	断 面	平 均	数 量	断 面	平 均	数 量			
NO. 43+17. 31		0.70											
NO. 43+19. 78	2. 47	0.71	0.71	1. 8									
NO. 43+25. 000	5. 22	0.30	0.51	2. 7									
NO. 43+44. 42	19. 42	0.30	0.30	5. 8									
NO. 43+44. 42													
NO. 43+47. 000	2. 58	6. 47			2. 74			1. 51					
NO. 43+47. 92	0. 92	6. 47	6. 47	6. 0	2. 74	2. 74	2. 5	1. 51	1. 51	1. 4			
NO. 44+1. 70	3. 78	0.63	3. 55	13. 4									
NO. 44+28. 970	27. 22	0.63	0.63	17. 1									
NO. 44+28. 970'	0. 00	3. 61	2. 12	0. 0	0. 86			0. 67					
NO. 45	21. 03	0.60	2. 11	44. 4	0. 00	0. 43	9. 0	0. 00	0. 34	7. 2			
NO. 45+19. 800	19. 80	4. 60	2. 60	51. 5	1. 59	0. 80	15. 8	1. 26	0. 63	12. 5			
NO. 46	30. 20	5. 26	4. 93	148. 9	1. 82	1. 71	51. 6	1. 30	1. 28	38. 7			
NO. 46+20. 250	20. 25	0. 00	2. 63	53. 3	0. 00	0. 91	18. 4	0. 00	0. 65	13. 2			
NO. 46+34. 950	14. 70	5. 05	2. 53	37. 2	0. 68	0. 34	5. 0	0. 68	0. 34	5. 0			
IP-127 (NO. 46+46. 17)	11. 22	5. 64	5. 35	60. 0	1. 03	0. 86	9. 6	0. 70	0. 69	7. 7			
NO. 47+4. 960	8. 79	0. 50	3. 07	27. 0	0. 00	0. 52	4. 6	0. 00	0. 35	3. 1			
NO. 47+4. 960'	0. 00	3. 35	1. 93	0. 0	0. 86	0. 43	0. 0	0. 61	0. 31	0. 0			
IP-129 (NO. 47+14. 97)	10. 01	0. 72	2. 04	20. 4	0. 00	0. 43	4. 3	0. 00	0. 31	3. 1			
NO. 48	35. 03	3. 37	2. 05	71. 8	0. 95	0. 48	16. 8	0. 69	0. 35	12. 3			
NO. 48+37. 550	37. 55	0. 94	2. 16	81. 1	0. 00	0. 48	18. 0	0. 00	0. 35	13. 1			
NO. 49	12. 45	4. 65	2. 80	34. 9	1. 69	0. 85	10. 6	1. 22	0. 61	7. 6			
NO. 49+22. 85	24. 49	2. 03	3. 34	81. 8	1. 21	1. 45	35. 5	0. 55	0. 89	21. 8			
合計	307. 1			759. 1			201. 7			146. 7			

床堀（無機質汚泥に該当する量）				
測 点	距 離	床 堀（土砂）		
		断 面	平 均	数 量
NO. 45+19. 800		1. 15		
NO. 46	30. 20	1. 39	1. 27	38. 4
EC. 125	14. 40	1. 39	1. 39	20. 0
NO. 46+20. 250		1. 39		
NO. 46+22. 361	2. 11	1. 39	1. 39	2. 9
NO. 48+38. 752		1. 04		
NO. 49+22. 850	32. 31	1. 04	1. 04	33. 6
合計				94. 9



## 柵板取壊 数量計算書

区 間	既設水路 材料	補修方法	延長 (m)	柵板取壊し右岸 V=0.04*0.3*3
バレル32 No.43+46.92~44+7.15	柵渠	2号側壁	9.79	0.352
バレル33 No.44+7.15~17.68	柵渠	2号側壁	10.53	0.379
バレル34 No.44+17.68~28.97	柵渠	2号側壁	11.28	0.406
バレル38 No.45+19.28~30.44	柵渠(H鋼)	現場打ちU型水路	11.84	0.426
バレル39 No.45+30.44~40.00	柵渠(H鋼)	現場打ちU型水路	9.56	0.344
バレル40 No.45+40.00~46+1.04	柵渠(H鋼)	現場打ちU型水路	11.04	0.397
バレル41 No.46+1.04~10.54	柵渠(H鋼)	現場打ちU型水路	9.50	0.342
バレル42 No.46+10.54~14.74	柵渠(H鋼)	現場打ちU型水路	4.20	0.151
バレル45 No.46+20.21~22.53	柵渠(H鋼)	現場打ちU型水路	2.32	0.084
バレル46 No.46+22.53~27.99	柵渠(H鋼)	2号側壁	5.46	0.197
バレル47 No.46+27.99~34.91	柵渠(H鋼)	2号側壁	6.92	0.249
バレル49 No.46+36.75~46.13	柵渠(H鋼)	2号側壁	9.38	0.338
バレル52 No.47+4.93~11.57	柵渠(H鋼)	2号側壁	5.91	0.213
バレル55 No.47+18.53~28.36	柵渠(H鋼)	2号側壁	9.83	0.354
バレル56 No.47+28.36~38.53	柵渠(H鋼)	2号側壁	10.17	0.366
バレル57 No.47+38.53~48.78	柵渠(H鋼)	2号側壁	10.25	0.369
バレル58 No.47+48.78~48+9.33	柵渠(H鋼)	2号側壁	10.55	0.380
バレル59 No.48+9.33~20.33	柵渠(H鋼)	2号側壁	11.00	0.396
バレル60 No.48+20.33~30.73	柵渠(H鋼)	2号側壁	10.40	0.374
バレル61 No.48+30.73~37.23	柵渠(H鋼)	2号側壁	6.28	0.226
バレル63 No.48+41.14~49+1.48	柵渠(H鋼)	現場打ちU型水路	9.71	0.350
バレル64 No.49+1.48~7.81	柵渠(H鋼)	現場打ちU型水路	6.33	0.228
合 計			126.06 m	6.921 m3











区 間	区間長 (m)	部 位	既設水路材料	補修方法	延長 (m)	側壁高 (m)	水路洗浄工				断面修復工			ひび割れ補修工		表面被覆工		張コンクリート(t=0.15m)			型 枠		鉄筋金網		水抜パイプ (箇所/2.0m)				目地設置工						
							欠損補修		W≧1.0mm		算式		面積(m2)		記号	厚み(m)	面積(m2)	体積(m3)	記号	長さ(m)	算式		面積(m2)		算式	面積(m2)	算式	面積(m2)	数量(箇所)	止水板		目地板		目地補修工	
							算式	面積(m2)	算式	面積(m2)	算式	面積(m2)	算式	面積(m2)							算式	面積(m2)	算式	面積(m2)						数量(m)	数量(m2)	数量(m)	数量(m2)		
バレル39 No.45+30.44~40.00	9.56	左岸壁	地山	現場打ちU型水路	9.56																														
		右岸壁	柵渠(H鋼)	現場打ちU型水路	9.56																														
		小計																																	
バレル40 No.45+40.00~46+1.04	11.04	左岸壁	地山	現場打ちU型水路	11.04																														
		右岸壁	柵渠(H鋼)	現場打ちU型水路	11.04																														
		小計																																	
バレル41 No.46+1.04~10.54	9.50	左岸壁	地山	現場打ちU型水路	9.50																														
		右岸壁	柵渠(H鋼)	現場打ちU型水路	9.50																														
		小計																																	
バレル42 No.46+10.54~14.74	4.20	左岸壁	地山	現場打ちU型水路	4.20																														
		右岸壁	柵渠(H鋼)	現場打ちU型水路	4.20																														
		小計																																	
バレル43 No.46+14.74~16.17	1.43	左岸壁	コンクリート	表面被覆工	1.43	(0.80+0.80)/2=	0.80	1.43*0.80=	1.14							1.43*0.80=	1.14														0.80				
		右岸壁	コンクリート	表面被覆工	1.43	(0.80+0.80)/2=	0.80	1.43*0.80=	1.14							1.43*0.80=	1.14													0.80					
		小計							2.28								2.28														1.60				
バレル44 No.46+16.17~20.21	4.04	左岸壁	コンクリート	表面被覆工	4.04	(0.80+0.80)/2=	0.80	4.04*0.80=	3.23							4.04*0.80=	3.23													0.80					
		右岸壁	コンクリート	表面被覆工	4.04	(0.80+0.80)/2=	0.80	4.04*0.80=	3.23							4.04*0.80=	3.23													0.80					
		小計							6.46								6.46														1.60				
バレル45 No.46+20.21~22.53	2.32	左岸壁	地山	現場打ちU型水路	2.32																														
		右岸壁	柵渠(H鋼)	現場打ちU型水路	2.32																														
		小計																																	
バレル46 No.46+22.53~27.99	5.46	左岸壁	コンクリート	表面被覆工	5.46	(0.97+0.97)/2=	0.97	5.46*0.97=	5.30							5.46*0.97=	5.30													0.97					
		右岸壁	柵渠(H鋼)	2号側壁	5.46																														
		小計							5.30								5.30														0.97				
バレル47 No.46+27.99~34.91	6.92	左岸壁	練石積	張コンクリート	6.92	(1.04+1.04)/2=	1.04	6.92*1.04=	7.20								6.92*1.04	7.20	1.080	6.92*1.04+1.04*0.15=	7.35	(1.04+0.075-0.05)*(6.92-0.20)=	7.16	3.0	1.04	0.16	1.04								
		右岸壁	柵渠(H鋼)	2号側壁	6.92																														
		小計							7.20									7.20	1.080		7.35		7.16	3.0	1.04	0.16	1.04								
バレル48 No.46+34.91~36.75	1.84	左岸壁	コンクリート	表面被覆工	1.84	(0.92+0.92)/2=	0.92	1.84*0.92=	1.69							1.84*0.92=	1.69													0.92					
		右岸壁	コンクリート	表面被覆工	1.84	(0.83+0.83)/2=	0.83	1.84*0.83=	1.53	48-1	0.100	0.100	0.010			1.84*0.83=	1.53												0.83						
		小計							3.22		48-2	0.080	0.240	0.019																1.75					

区 間	区間長 (m)	部 位	既設水路 材料	補修方法	延長 (m)	側壁高 (m)		水路洗浄工		断面修復工			ひび割れ補修工	表面被覆工		張コンクリート(t=0.15m)			型 枠		鉄筋金網		水抜パイプ (箇所/2.0m)			目地設置工			
								算式	面積(m <sup>2</sup> )	欠損補修			記号	長さ(m)	算式	面積(m <sup>2</sup> )	算式	面積(m <sup>2</sup> )	体積(m <sup>3</sup> )	算式	面積(m <sup>2</sup> )	算式	面積(m <sup>2</sup> )	算式	面積(m <sup>2</sup> )	数量(箇所)	数量(m)	数量(m <sup>2</sup> )	数量(m)
										記号	厚み(m)	面積(m <sup>2</sup> )																	
ハレル49 No.46+36.75~46.13	9.38	左岸壁	練石積	張コンクリート	9.38	(0.93+0.93)/2=	0.93	9.38*0.93=	8.72							9.38*0.93=	8.72	1.308	9.38*0.93+0.93*0.15=	8.86	(0.93+0.075-0.05)*(9.38-0.20)=	8.77	5.0	0.93	0.14				
		右岸壁	欄渠(H鋼)	2号側壁	9.38																								
		小計							8.72							8.72	1.308			8.86		8.77	5.0	0.93	0.14				
ハレル50 No.46+46.13~47+0.83	4.70	左岸壁	コンクリート	表面被覆工	4.10	(0.65+0.65)/2=	0.65	4.10*0.65=	2.67					4.10*0.65=	2.67												0.65		
		右岸壁	コンクリート	表面被覆工	4.00	(0.65+0.65)/2=	0.65	4.00*0.65=	2.60					4.00*0.65=	2.60												0.65		
		右岸壁2	コンクリート	表面被覆工	2.00	(0.65+0.65)/2=	0.65	2.00*0.65=	1.30					2.00*0.65=	1.30												0.65		
		小計							6.57					6.57													1.95		
ハレル51 No.47+0.83~4.93	4.10	左岸壁	練石積	張コンクリート	4.95	(1.00+1.00)/2=	1.00	4.95*1.00=	4.95						4.95*1.00=	4.95	0.743	4.95*1.00+1.00*0.15=	5.10	(1.00+0.075-0.050)*(4.95-0.20)=	4.87	2.0	1.00	0.15					
		右岸壁	コンクリート	表面被覆工	3.25	(1.00+1.00)/2=	1.00	3.25*1.00=	3.25					3.25*1.00=	3.25												1.00		
		小計							8.20					8.20	4.95	0.743			5.10		4.87	2.0	1.00	0.15	1.00				
ハレル52 No.47+4.93~11.57	6.64	左岸壁	練石積	張コンクリート	7.29	(0.85+0.85)/2=	0.85	7.29*0.85=	6.20						7.29*0.85=	6.20	0.930	7.29*0.85+0.85*0.15=	6.32	(0.85+0.075-0.050)*(7.29-0.20)=	6.20	4.0	0.85	0.13					
		右岸壁	欄渠(H鋼)	2号側壁	5.91																								
		小計							6.20					6.20	0.930				6.32		6.20	4.0	0.85	0.13					
ハレル53 No.47+11.57~14.93	3.36	左岸壁	コンクリート	表面被覆工	3.21	(0.85+0.85)/2=	0.85	3.21*0.85=	2.73					3.21*0.85=	2.73												0.85		
		右岸壁	コンクリート	表面被覆工	4.71	(0.85+0.85)/2=	0.85	4.71*0.85=	4.00	53-1	0.030	0.210	0.006	4.71*0.85=	4.00												0.85		
		小計							6.73					6.73													1.70		
ハレル54 No.47+14.93~18.53	3.60	左岸壁	練石積	張コンクリート	3.60	(0.85+0.85)/2=	0.85	3.60*0.85=	3.06						3.60*0.85=	3.06	0.459	3.60*0.85+0.85*0.15=	3.19	(0.85+0.075-0.050)*(3.60-0.20)=	2.98	2.0	0.85	0.13					
		右岸壁	コンクリート	表面被覆工	3.60	(0.85+0.85)/2=	0.85	3.60*0.85=	3.06					3.60*0.85=	3.06														
		小計							6.12					6.12	0.459				3.19		2.98	2.0	0.85	0.13					
ハレル55 No.47+18.53~28.36	9.83	左岸壁	練石積	張コンクリート	9.83	(0.85+0.85)/2=	0.85	9.83*0.85=	8.36						9.83*0.85=	8.36	1.254	9.83*0.85+0.85*0.15=	8.48	(0.85+0.075-0.050)*(9.83-0.20)=	8.43	5.0	0.85	0.13					
		右岸壁	欄渠(H鋼)	2号側壁	9.83																								
		小計							8.36					8.36	1.254				8.48		8.43	5.0	0.85	0.13					
ハレル56 No.47+28.36~38.53	10.17	左岸壁	練石積	張コンクリート	10.17	(0.85+0.85)/2=	0.85	10.17*0.85=	8.64						10.17*0.85=	8.64	1.296	10.17*0.85+0.85*0.15=	8.77	(0.85+0.075-0.050)*(10.17-0.20)=	8.72	5.0	0.85	0.13					
		右岸壁	欄渠(H鋼)	2号側壁	10.17																								
		小計							8.64					8.64	1.296				8.77		8.72	5.0	0.85	0.13					
ハレル57 No.47+38.53~48.78	10.25	左岸壁	練石積	張コンクリート	10.25	(0.85+0.85)/2=	0.85	10.25*0.85=	8.71						10.25*0.85=	8.71	1.307	10.25*0.85+0.85*0.15=	8.84	(0.85+0.075-0.050)*(10.17-0.20)=	8.72	5.0	0.85	0.13					
		右岸壁	欄渠(H鋼)	2号側壁	10.25																								
		小計							8.71					8.71	1.307				8.84		8.72	5.0	0.85	0.13					
ハレル58 No.47+48.78~48+9.33	10.55	左岸壁	練石積	張コンクリート	10.55	(0.85+0.85)/2=	0.85	10.55*0.85=	8.97						10.55*0.85=	8.97	1.346	10.55*0.85+0.85*0.15=	9.10	(0.85+0.075-0.050)*(10.55-0.20)=	9.06	5.0	0.85	0.13					
		右岸壁	欄渠(H鋼)	2号側壁	10.55																								
		小計							8.97					8.97	1.346				9.10		9.06	5.0	0.85	0.13					
ハレル59 No.48+9.33~20.33	11.00	左岸壁	練石積	張コンクリート	11.00	(0.85+0.85)/2=	0.85	11.00*0.85=	9.35						11.00*0.85=	9.35	1.403	11.00*0.85+0.85*0.15=	9.48	(0.85+0.075-0.050)*(11.00-0.20)=	9.45	5.0	0.85	0.13					
		右岸壁	欄渠(H鋼)	2号側壁	11.00																								
		小計							9.35					9.35	1.403				9.48		9.45	5.0	0.85	0.13					

区 間	区間長 (m)	部 位	既設水路 材料	補修方法	延長 (m)	側壁高 (m)		水路洗浄工		断面修復工 欠損補修				ひび割れ補修工 W≧1.0mm		表面被覆工		張コンクリート(t=0.15m)			型枠		鉄筋金網		目地設置工					
						算式	面積(m2)	記号	厚み(m)	面積(m2)	体積(m3)	記号	長さ(m)	算式	面積(m2)	算式	面積(m2)	体積(m3)	算式	面積(m2)	算式	面積(m2)	数量(箇所)	数量(m)	数量(m2)	数量(m)	数量(m2)	数量(m)		
																													0.85	10.40*0.85=
ハレル60 No.48+20.33~30.73	10.40	左岸壁	練石積	張コンクリート	10.40	(0.85+0.85)/2=	0.85	10.40*0.85=	8.84									10.40*0.85=	8.84	1.326	10.40*0.85+0.85*0.15=	8.97	(0.85+0.075-0.050)*(10.40-0.20)=	8.93	5.0	0.85	0.13			
		右岸壁	柵渠(H鋼)	2号側壁	10.40																									
		小計							8.84											8.84	1.326		8.97		8.93	5.0	0.85	0.13		
ハレル61 No.48+30.73~37.23	6.50	左岸壁	練石積	張コンクリート	6.77	(0.85+0.85)/2=	0.85	6.77*0.85=	5.75									6.77*0.85=	5.75	0.863	6.77*0.85+0.85*0.15=	5.88	(0.85+0.075-0.050)*(6.77-0.20)=	5.75	3.0	0.85	0.13			
		右岸壁	柵渠(H鋼)	2号側壁	6.28																									
		小計							5.75											5.75	0.863		5.88		5.75	3.0	0.85	0.13		
ハレル62 No.48+37.23~41.14	3.91	左岸壁	コンクリート	表面被覆工	2.88	(0.80+0.80)/2=	0.80	2.88*0.80=	2.30								2.88*0.80=	2.30											0.80	
		右岸壁	コンクリート	表面被覆工	4.83	(0.80+0.80)/2=	0.80	4.83*0.80=	3.86									4.83*0.80=	3.86										0.80	
		小計							6.16									6.16											1.60	
ハレル63 No.48+41.14~49+1.48	10.34	左岸壁	地山	現場打ちU型水路	10.99																									
		右岸壁	柵渠(H鋼)	現場打ちU型水路	9.71																									
		小計																												
ハレル64 No.49+1.48~7.81	6.33	左岸壁	地山	現場打ちU型水路	6.33																									
		右岸壁	柵渠(H鋼)	現場打ちU型水路	6.33																									
		小計																												
ハレル65 No.49+7.81~15.27	7.46	左岸壁	地山	1号側壁	7.46																									
		右岸壁	コンクリート	表面被覆工	7.46	(0.92+0.92)/2=	0.92	7.46*0.92=	6.86								7.46*0.92=	6.86											0.92	
		小計							6.86								6.86													0.92
ハレル66 No.49+15.27~23.21	7.94	左岸壁	地山	1号側壁	7.94																									
		右岸壁	コンクリート	表面被覆工	7.94	(0.92+0.92)/2=	0.92	7.94*0.92=	7.30		66-1	1.00	7.94*0.92=	7.30																0.92
		小計							7.30			1.00	7.30				7.30													0.92
ハレル67 No.49+23.21~24.49	1.28	左岸壁	コンクリート	表面被覆工	1.32	(0.73+0.73)/2=	0.73	1.32*0.73=	0.96								1.32*0.73=	0.96											0.73	
		右岸壁	コンクリート	表面被覆工	1.19	(0.73+0.73)/2=	0.73	1.19*0.73=	0.87								1.19*0.73=	0.87											0.73	
		小計							1.83								1.83												1.46	
合 計	307.18							306.24		1.060	5.875	0.359		11.10		145.20			24.161		163.80		161.77	84.0	16.47	2.52	22.15			



区 間	区間長 (m)	部 位	底版コンクリート (t=15cm)		基礎砕石		溶接金網		鉄筋 (D13 L=400)		目地設置工(t=0.15)		アンダードレーン φ 100	備 考
			算式	数量(m3)	算式	数量(m2)	算式	数量(m2)	算式	数量(kg)	止水板 数量(m)	目地板 数量(m2)		
バレル28 No.43+17.31~19.78	2.47	底版	5.71*0.15=	0.86	5.71	5.71	5.10							0.15
		小計	※展開図を参照	0.86	※展開図を参照	5.71	※展開図を参照	5.10						
バレル29 No.43+19.78~43+27.64	7.86	底版	15.03*0.15=	2.25	15.03	13.48	13.48					1.94	0.29	0.15
		小計		2.25		15.03	13.48					1.94	0.29	0.15
バレル30 No.43+27.64~43+36.47	8.83	底版	8.83*1.94*0.15=	2.57	8.83*1.94=	17.13	(8.83-0.20)*(1.94-0.15)=	15.45				1.94	0.29	0.15
		小計		2.57		17.13		15.45				1.94	0.29	0.15
バレル31 No.43+36.47~43+46.92	10.45	底版	((9.91+10.81)/2+0.15)*1.94*0.15=	3.06	((9.91+10.81)/2+0.15)*1.94=	20.39	((9.91+10.81)/2+0.15)-0.20*(1.94-0.15)=	18.45				2.12	0.32	0.15
		小計		3.06		20.39		18.45				2.12	0.32	0.15
バレル32 No.43+46.92~44+7.15	10.23	底版	(10.67+9.79)/2*1.93*0.15=	2.96	(10.67+9.79)/2*1.93=	19.74	((10.67+9.79)/2-0.20)*(1.93-0.15)=	17.85	10.67/0.60*0.40*0.995=	7.08	1.93	0.29	0.15	
		小計		2.96		19.74		17.85		7.08	1.93	0.29	0.15	
バレル33 No.44+7.15~44+17.68	10.53	底版	10.53*1.93*0.15=	3.05	10.53*1.93=	20.32	(10.53-0.20)*(1.93-0.15)=	18.39	10.53/0.60*0.40*0.995=	6.98	1.93	0.29	0.15	
		小計		3.05		20.32		18.39		6.98	1.93	0.29	0.15	
バレル34 No.44+17.68~44+28.96	11.28	底版	11.28*1.93*0.15=	3.27	11.28*1.93=	21.77	(11.28-0.20)*(1.93-0.15)=	19.72	11.28/0.60*0.40*0.995=	7.48	1.70	0.26	0.15	
		小計		3.27		21.77		19.72		7.48	1.70	0.26	0.15	
バレル35 No.44+28.96~44+42.37	13.41	底版	13.41*1.70*0.15=	3.42	13.41*1.70=	22.80	(13.41-0.20)*(1.70-0.15)=	20.48	13.41/0.60*0.40*0.995=	8.90	1.70	0.26	0.15	
		小計		3.42		22.80		20.48		8.90	1.70	0.26	0.15	
バレル36 No.44+42.37~45+6.07	13.70	底版	13.70*1.70*0.15=	3.49	13.70*1.70=	23.29	(13.70-0.20)*(1.70-0.15)=	20.93	13.70/0.60*0.40*0.995=	9.09	1.70	0.26	0.15	
		小計		3.49		23.29		20.93		9.09	1.70	0.26	0.15	
バレル37 No.45+6.07~45+19.28	13.21	底版	(14.01+12.75)/2*1.70*0.15=	3.41	(14.01+12.75)/2*1.70=	22.75	((14.01+12.75)/2-0.20)*(1.70-0.15)=	20.43	14.01/0.60*0.40*0.995=	9.29	2.12	0.32	0.15	
		小計		3.41		22.75		20.43		9.29	2.12	0.32	0.15	
バレル38 No.45+19.28~45+30.44	11.16	底版												
		小計												
バレル39 No.45+30.44~45+40.00	9.56	底版												
		小計												
バレル40 No.45+40.00~46+1.04	11.04	底版												
		小計												
バレル41 No.46+1.04~46+10.54	9.50	底版												
		小計												
バレル42 No.46+10.54~46+14.74	4.20	底版												
		小計												
バレル43 No.46+14.74~46+16.17	1.43	底版	1.43*1.84*0.15=	0.39	1.43*1.84=	2.63	(1.43-0.20)*(1.84-0.15)=	2.08			1.84	0.28	0.15	
		小計		0.39		2.63		2.08			1.84	0.28	0.15	
バレル44 No.46+16.17~46+20.21	4.04	底版	4.04*1.84*0.15=	1.12	4.04*1.84=	7.43	(4.04-0.20)*(1.84-0.15)=	6.49			1.84	0.28	0.15	
		小計		1.12		7.43		6.49			1.84	0.28	0.15	
バレル45 No.46+20.21~46+22.53	2.32	底版												
		小計												
バレル46 No.46+22.53~46+27.99	5.46	底版	5.46*1.80*0.15=	1.47	5.46*1.80=	9.83	(5.46-0.20)*(1.80-0.15)=	8.68			1.80	0.27	0.15	
		小計		1.47		9.83		8.68			1.80	0.27	0.15	
バレル47 No.46+27.99~46+34.91	6.92	底版	6.92*2.00*0.15=	2.08	6.92*2.00=	13.84	(6.92-0.20)*(2.00-0.15)=	12.43	6.92/0.60*0.40*0.995=	4.59	1.50	0.23	0.15	
		小計		2.08		13.84		12.43		4.59	1.50	0.23	0.15	
バレル48 No.46+34.91~46+36.75	1.84	底版	1.84*1.50*0.15=	0.41	1.84*1.50=	2.76	(1.84-0.20)*(1.50-0.15)=	2.21			1.50	0.23	0.15	
		小計		0.41		2.76		2.21			1.50	0.23	0.15	
バレル49 No.46+36.75~46+46.13	9.38	底版	9.38*1.50*0.15=	2.11	9.38*1.50=	14.07	(9.38-0.20)*(1.50-0.15)=	12.39	9.38/0.60*0.40*0.995=	6.22	1.50	0.23	0.15	
		小計		2.11		14.07		12.39		6.22	1.50	0.23	0.15	
バレル50 No.46+46.13~47+0.83	4.70	底版	12.20*0.15=	1.83	12.20	12.20	10.94				2.39	0.36	0.15	
		小計		1.83		12.20		10.94			2.39	0.36	0.15	
バレル51 No.47+0.83~47+4.93	4.10	底版	(4.95+3.25)/2*1.65*0.15=	1.01	(4.95+3.25)/2*1.65	6.77	5.79	4.95/0.60*0.40*0.995=	3.28	1.65	0.25	0.15		
		小計		1.01		6.77		5.79		3.28	1.65	0.25	0.15	
バレル52 No.47+4.93~47+11.57	6.64	底版	(7.29+5.91)/2*1.85*0.15=	1.83	(7.29+5.91)/2*1.85=	12.21	((7.29+5.91)/2-0.20)*(1.85-0.15)=	10.88	7.29/0.60*0.40*0.995=	4.84	2.31	0.35	0.15	
		小計		1.83		12.21		10.88		4.84	2.31	0.35	0.15	
バレル53 No.47+11.57~47+14.93	3.36	底版	(3.21+4.71)/2*2.00*0.15=	1.19	(3.21+4.71)/2*2.00=	7.92	((3.21+4.71)/2-0.20)*(2.00-0.15)=	6.96			1.85	0.28	0.15	
		小計		1.19		7.92		6.96			1.85	0.28	0.15	

区 間	区間長 (m)	部 位	底板コンクリート (t=15cm)		基礎砕石		溶接金網		鉄筋 (D13 L=400)		目地設置工		アンダードレーン	備考
			算式	数量(m3)	算式	数量(m2)	算式	数量(m2)	算式	数量(kg)	止水板 数量(m)	目地板 数量(m2)	φ 100 数量(m)	
ハレル54	3.60	底板	$3.60*1.85*0.15=$	1.00	$3.60*1.85=$	6.66	$(3.60-0.20)*(1.85-0.15)=$	5.78	$3.60/0.60*0.40*0.995=$	2.39	1.85	0.28	0.15	
No.47+14.93~47+18.53		小計		1.00		6.66		5.78		2.39	1.85	0.28	0.15	
ハレル55	9.83	底板	$9.83*1.85*0.15=$	2.73	$9.83*1.85=$	18.19	$(9.83-0.20)*(1.85-0.15)=$	16.37	$9.83/0.60*0.40*0.995=$	6.52	1.85	0.28	0.15	
No.47+18.53~47+28.36		小計		2.73		18.19		16.37		6.52	1.85	0.28	0.15	
ハレル56	10.17	底板	$10.17*1.85*0.15=$	2.82	$10.17*1.85=$	18.81	$(10.17-0.20)*(1.85-0.15)=$	16.95	$10.17/0.60*0.40*0.995=$	6.75	1.85	0.28	0.15	
No.47+38.53~47+38.53		小計		2.82		18.81		16.95		6.75	1.85	0.28	0.15	
ハレル57	10.25	底板	$10.25*1.85*0.15=$	2.84	$10.25*1.85=$	18.96	$(10.25-0.20)*(1.85-0.15)=$	17.09	$10.25/0.60*0.40*0.995=$	6.80	1.85	0.28	0.15	
No.47+38.53~47+48.78		小計		2.84		18.96		17.09		6.80	1.85	0.28	0.15	
ハレル58	10.55	底板	$10.55*1.85*0.15=$	2.93	$10.55*1.85=$	19.52	$(10.55-0.20)*(1.85-0.15)=$	17.60	$10.55/0.60*0.40*0.995=$	7.00	1.85	0.28	0.15	
No.47+48.78~48+9.33		小計		2.93		19.52		17.60		7.00	1.85	0.28	0.15	
ハレル59	11.00	底板	$11.00*1.85*0.15=$	3.05	$11.00*1.85=$	20.35	$(11.00-0.20)*(1.85-0.15)=$	18.36	$11.00/0.60*0.40*0.995=$	7.30	1.85	0.28	0.15	
No.48+9.33~48+20.33		小計		3.05		20.35		18.36		7.30	1.85	0.28	0.15	
ハレル60	10.40	底板	$10.40*1.85*0.15=$	2.89	$10.40*1.85=$	19.24	$(10.40-0.20)*(1.85-0.15)=$	17.34	$10.40/0.60*0.40*0.995=$	6.90	1.85	0.28	0.15	
No.48+20.33~48+30.73		小計		2.89		19.24		17.34		6.90	1.85	0.28	0.15	
ハレル61	6.50	底板	$(6.77+6.28)/2*1.85*0.15=$	1.81	$(6.77+6.28)/2*1.85=$	12.07	$((6.77+6.28)/2-0.20)*(1.85-0.15)=$	10.75	$6.77/0.60*0.40*0.995=$	4.49	1.91	0.29	0.15	
No.48+30.73~48+37.23		小計		1.81		12.07		10.75		4.49	1.91	0.29	0.15	
ハレル62	3.91	底板	$(2.88+4.83)/2*2.20*0.15=$	1.27	$(2.88+4.83)/2*2.20=$	8.48	$((2.88+4.83)/2-0.2)*(2.20-0.15)=$	7.49			2.57	0.39	0.15	
No.48+37.23~48+41.14		小計		1.27		8.48		7.49			2.57	0.39	0.15	
ハレル63	10.34	底板												
No.48+41.14~49+1.48		小計												
ハレル64	6.33	底板												
No.49+1.48~49+7.81		小計												
ハレル65	7.46	底板	$7.46*1.80*0.15=$	2.01	$7.46*1.80=$	13.43	$(7.46-0.20)*(1.80-0.15)=$	11.98			1.80	0.27	0.15	
No.49+7.81~49+15.27		小計		2.01		13.43		11.98			1.80	0.27	0.15	
ハレル66	7.94	底板	$7.94*1.80*0.15=$	2.14	$7.94*1.80=$	14.29	$(7.94-0.20)*(1.80-0.15)=$	12.77			1.70	0.26	0.15	
No.49+15.27~49+23.21		小計		2.14		14.29		12.77			1.70	0.26	0.15	
ハレル67	1.28	底板	$(1.32+1.19)/2*1.70*0.15=$	0.32	$(1.32+1.19)/2*1.70=$	2.13	$((1.32+1.19)/2-0.20)*(1.70-0.15)=$	1.64			1.70	0.26	0.15	
No.49+23.21~49+24.49		小計		0.32		2.13		1.64			1.70	0.26	0.15	
合 計	304.71			67.59		450.72		403.25		119.50	57.89	8.77	4.80	



## 現場打ちU型水路① 数量計算書

測 点	点 間 距 離	擁壁高 (m)	コンクリート			型 枠			鉄筋			
			断 面	平 均	数 量	断 面	平 均	数 量	断 面	平 均	数 量	
バレル38												
NO. 45 + 19.28		0.993	0.643			4.27			32.96			
NO. 45 + 19.80	0.52	0.993	0.643	0.6430	0.334	4.27	4.270	2.22	32.96	32.960	17.14	
NO. 45 + 30.44	10.64	1.024	0.652	0.6475	6.889	4.40	4.335	46.12	33.27	33.115	352.34	
バレル39												
NO. 45 + 30.44		1.024	0.652			4.40			33.27			
NO. 45 + 40.00	9.56	1.053	0.661	0.6565	6.276	4.51	4.455	42.59	33.56	33.415	319.45	
バレル40												
NO. 45 + 40.00		1.053	0.661			4.51			33.56			
NO. 46	10.00	1.082	0.670	0.6655	6.655	4.63	4.570	45.70	33.85	33.705	337.05	
NO. 46 + 1.04	1.04	1.082	0.670	0.6700	0.697	4.63	4.630	4.82	33.85	33.850	35.20	
バレル41												
NO. 46 + 1.04		1.082	0.670			4.63			33.85			
NO. 46 + 10.54	9.50	1.082	0.670	0.6700	6.365	4.63	4.630	43.99	33.85	33.850	321.58	
バレル42												
NO. 46 + 10.54		1.082	0.670			4.63			33.85			
NO. 46 + 14.74	4.20	1.082	0.670	0.6700	2.814	4.63	4.630	19.45	33.85	33.850	142.17	
バレル45												
NO. 46 + 20.21		1.082	0.670			4.63			33.85			
NO. 46 + 22.53	2.32	1.082	0.670	0.6700	1.554	4.63	4.630	10.74	33.85	33.850	78.53	
バレル63												
NO. 48 + 41.14		0.918	0.620			3.97			32.22			
NO. 49	8.86	0.918	0.620	0.6200	5.493	3.97	3.970	35.17	32.22	32.220	285.47	
NO. 49 + 1.48	1.48	0.915	0.620	0.6200	0.918	3.96	3.965	5.87	32.19	32.205	47.66	
バレル64												
NO. 49 + 1.48		0.915	0.620			3.96			32.19			
NO. 49 + 7.81	6.33	0.900	0.615	0.6175	3.909	3.90	3.930	24.88	32.04	32.115	203.29	
小 計 ①	64.45				41.904			281.55			2139.88	
合 計	64.45				41.90			281.55			2139.88	



## 現場打ちU型水路②

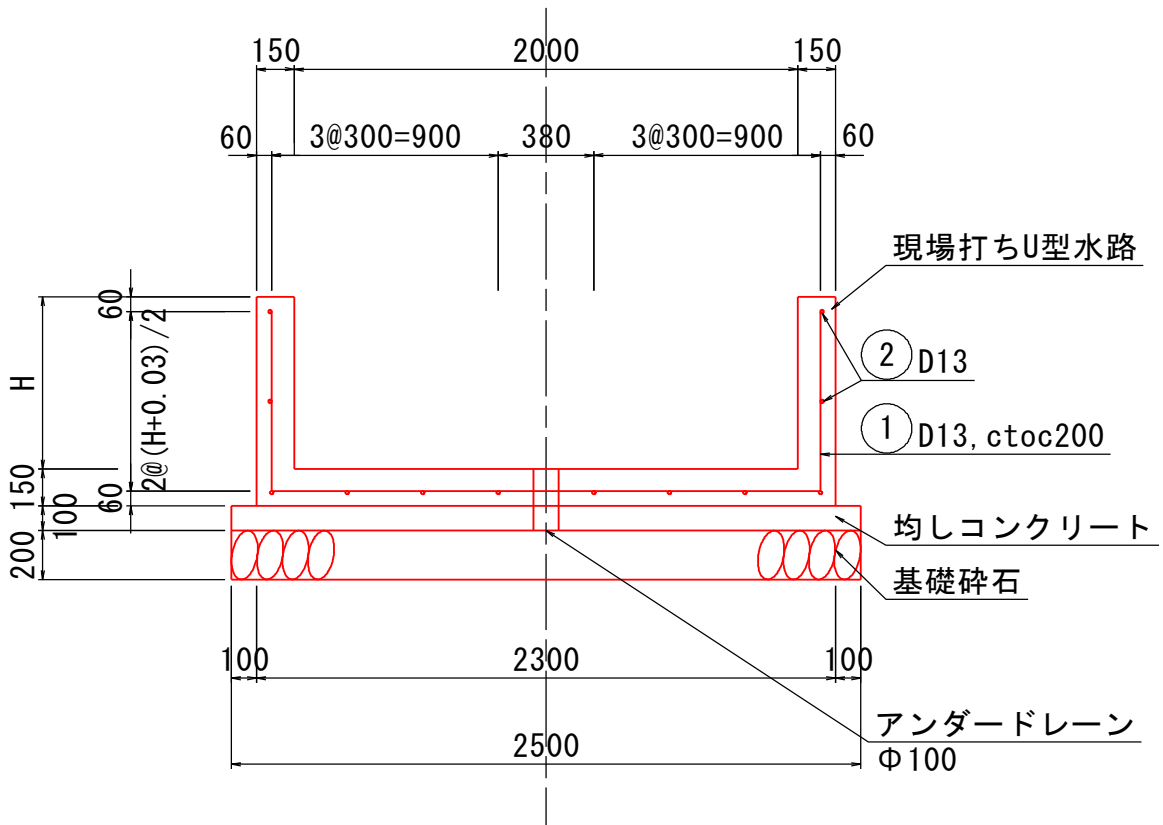
## 数量計算書

測点	点間距離	擁壁高 (m)	均しコンクリート			同上型枠			基礎碎石		
			断面	平均	数量	断面	平均	数量	断面	平均	数量
ノバレル38											
NO. 45 + 19.28		0.993	0.25			0.2			2.5		
NO. 45 + 19.80	0.52	0.993	0.25	0.250	0.13	0.2	0.20	0.10	2.5	2.50	1.30
NO. 45 + 30.44	10.64	1.024	0.25	0.250	2.66	0.2	0.20	2.13	2.5	2.50	26.60
ノバレル39											
NO. 45 + 30.44		1.024	0.25			0.2			2.5		
NO. 45 + 40.00	9.56	1.053	0.25	0.250	2.39	0.2	0.20	1.91	2.5	2.50	23.90
ノバレル40											
NO. 45 + 40.00		1.053	0.25			0.2			2.5		
NO. 46	10.00	1.082	0.25	0.250	2.50	0.2	0.20	2.00	2.5	2.50	25.00
NO. 46 + 1.04	1.04	1.082	0.25	0.250	0.26	0.2	0.20	0.21	2.5	2.50	2.60
ノバレル41											
NO. 46 + 1.04		1.082	0.25			0.2			2.5		
NO. 46 + 10.54	9.50	1.082	0.25	0.250	2.38	0.2	0.20	1.90	2.5	2.50	23.75
ノバレル42											
NO. 46 + 10.54		1.082	0.25			0.2			2.5		
NO. 46 + 14.74	4.20	1.082	0.25	0.250	1.05	0.2	0.20	0.84	2.5	2.50	10.50
ノバレル45											
NO. 46 + 20.21		1.082	0.25			0.2			2.5		
NO. 46 + 22.53	2.32	1.082	0.25	0.250	0.58	0.2	0.20	0.46	2.5	2.50	5.80
ノバレル63											
NO. 48 + 41.14		0.918	0.25			0.2			2.5		
NO. 49	8.86	0.918	0.25	0.250	2.22	0.2	0.20	1.77	2.5	2.50	22.15
NO. 49 + 1.48	1.48	0.915	0.25	0.250	0.37	0.2	0.20	0.30	2.5	2.50	3.70
ノバレル64											
NO. 49 + 1.48		0.915	0.25			0.2			2.5		
NO. 49 + 7.81	6.33	0.900	0.25	0.250	1.58	0.2	0.20	1.27	2.5	2.50	15.83
小計①											
	64.45				16.12			12.89			161.13
合計											
	64.45				16.12			12.89			161.13



# 現場打ちU型水路

# 数量計算書



1.0 m当たり

材 料	規 格	単 位	算 式	数 量
コンクリート	$\sigma_{ck} \geq 18\text{N/mm}^2$	m <sup>3</sup>	$2.30 \times (H+0.15) - 2.00 \times H$	$= 0.30H + 0.345$
型 枠	小型構造物	m <sup>2</sup>	$(H+0.15) \times 2 + H \times 2$	$= 4H + 0.30$
鉄 筋	D13, SD345	kg	$\textcircled{1} (2.3 - 0.12 + 2(H - 0.12 + 0.15)) \times 1/0.2 \times 0.995$	$= (2.24 + 2H)/0.2 \times 0.995$
		kg	$\textcircled{2} 1.00 \times 12 \times 0.995$	$= 11.940$
		kg	$\textcircled{1} + \textcircled{2}$	$= 9.950H + 23.084$
均しコンクリート	$\sigma_{ck} \geq 18\text{N/mm}^2$	m <sup>3</sup>	$2.50 \times 0.10$	$= 0.250$
同 上 型 枠		m <sup>2</sup>	$0.10 \times 2$	$= 0.20$
基 礎 砕 石	RC-40, t=20cm	m <sup>2</sup>	2.50	$= 2.50$
目 地 材	エラスチックファイラー	m <sup>2</sup>	1箇所当たり $2.30 \times (H+0.15) - 2.00 \times H$	$= 0.30H + 0.345$
止 水 板	CF-150	m	1箇所当たり $H + H + 2.30$	$= 2H + 2.30$
アンダードレーン	Φ100	m	1箇所当たり(1バレルに1箇所) $0.15 + 0.10$	$= 0.25$





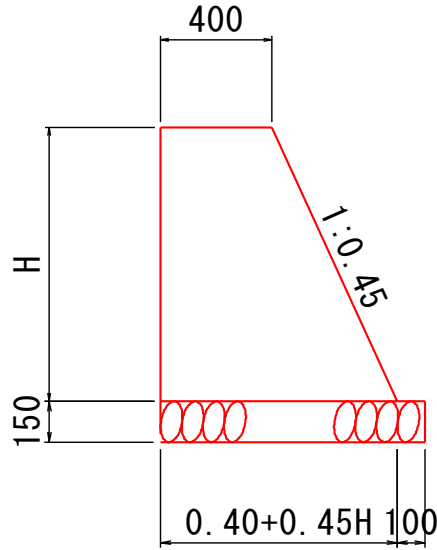
# 1号側壁

# 数量計算書

測点	点間距離	擁壁高(m)	コンクリート(m3)			型枠(m2)			差し筋D13(kg)			目地材(m2)	止水板(m)
			断面	平均	数量	断面	平均	数量	断面	平均	数量	数量	数量
バレル31													
NO. 43 + 44.42		1.16	0.309			2.34			0.332				
NO. 43 + 46.47	2.05	1.16	0.309	0.3090	0.633	2.34	2.340	4.80	0.332	0.332	0.68	0.31	1.16
バレル32													
NO. 43 + 46.47		1.16	0.309			2.34			0.332				
NO. 43 + 47.92	1.45	1.16	0.309	0.3090	0.448	2.34	2.340	3.39	0.332	0.332	0.48		
NO. 44 + 1.70	3.78	1.01	0.254	0.2815	1.064	2.04	2.190	8.28	0.332	0.332	1.25	0.25	1.01
バレル65													
NO. 49 + 7.81		0.92	0.223			1.86			0.332				
NO. 49 + 15.27	7.46	0.87	0.206	0.2145	1.600	1.76	1.810	13.50	0.332	0.332	2.48	0.21	0.87
バレル66													
NO. 49 + 15.27		0.87	0.206			1.76			0.332				
NO. 49 + 23.21	7.94	0.81	0.187	0.1965	1.560	1.64	1.700	13.50	0.332	0.332	2.64	0.19	0.81
合計	22.68				5.305			43.47			7.53	0.96	3.85

# 2号側壁

# 数量計算書



1.0 m 当たり

材 料	規 格	単 位	算 式	数 量
コンクリート	$\sigma_{ck} \geq 18\text{N/mm}^2$	$\text{m}^3$	$(0.40 + (0.40 + 0.45 \times H)) \times 1/2 \times H$	$= (0.40 + 0.225H)H$
型 枠	小型構造物	$\text{m}^2$	$H + 1.097 \times H$	$= 2.097H$
基礎 砕 石	RC-40,t=150	$\text{m}^2$	$0.40 + 0.45 \times H + 0.10$	$= 0.45H + 0.50$
基 面 整 正	土砂	$\text{m}^2$		$= 0.45H + 0.50$
目 地 材	エラスチックファイラー	$\text{m}^2$	1箇所当たり $(0.40 + (0.40 + 0.45 \times H)) \times 1/2 \times H$	$= (0.40 + 0.225H)H$
止 水 板	CF-150	m	1箇所当たり H	$= H$

## 2号側壁

## 数量計算書

測点	点間距離	擁壁高(m)	コンクリート(m3)			型枠(m2)			基礎砕石(m2)			目地材(m2)	止水板(m)
			断面	平均	数量	断面	平均	数量	断面	平均	数量	数量	数量
バレル31													
NO. 43 + 44.42		1.309	0.909			2.74			1.09				
NO. 43 + 47.36	2.94	1.309	0.909	0.9090	2.672	2.74	2.740	8.06	1.09	1.090	3.20	0.91	1.31
バレル32													
NO. 43 + 47.36		1.309	0.909			2.74			1.09				
NO. 43 + 47.92	0.56	1.309	0.909	0.9090	0.509	2.74	2.740	1.53	1.09	1.090			
NO. 44 + 1.7	3.78	1.160	0.767	0.8380	3.168	2.43	2.585	9.77	1.02	1.055	3.99		
NO. 44 + 7.15	5.45	1.162	0.769	0.7680	4.186	2.44	2.435	13.27	1.02	1.020	5.56	0.77	1.16
バレル33													
NO. 44 + 7.15		1.162	0.769			2.44			1.02				
NO. 44 + 17.68	10.53	1.177	0.782	0.7755	8.166	2.47	2.455	25.85	1.03	1.025	10.79	0.78	1.18
バレル34													
NO. 44 + 17.68		1.177	0.782			2.47			1.03				
NO. 44 + 28.96	11.28	1.187	0.792	0.7870	8.877	2.49	2.480	27.97	1.03	1.030	11.62	0.79	1.19
バレル46													
NO. 46 + 22.53		1.131	0.740			2.37			1.01				
NO. 46 + 27.99	5.46	1.178	0.783	0.7615	4.158	2.47	2.420	13.21	1.03	1.020	5.57	0.78	1.18
バレル47													
NO. 46 + 27.99		1.178	0.783			2.47			1.03				
NO. 46 + 34.91	6.92	1.258	0.859	0.8210	5.681	2.64	2.555	17.68	1.07	1.050	7.27	0.86	1.26
バレル49													
NO. 46 + 36.75		1.258	0.859			2.64			1.07				
NO. 46 + 46.13	9.38	1.263	0.864	0.8615	8.081	2.65	2.645	24.81	1.07	1.070	10.04	0.86	1.26
バレル52													
NO. 47 + 4.93		1.015	0.638			2.13			0.96				
NO. 47 + 11.57	5.91	0.917	0.556	0.5970	3.528	1.92	2.025	11.97	0.91	0.935	5.53	0.56	0.92
バレル55													
NO. 47 + 18.53		0.916	0.555			1.92			0.91				
NO. 47 + 28.36	9.83	1.028	0.649	0.6020	5.918	2.16	2.040	20.05	0.96	0.935	9.19	0.65	1.03



## 2号側壁

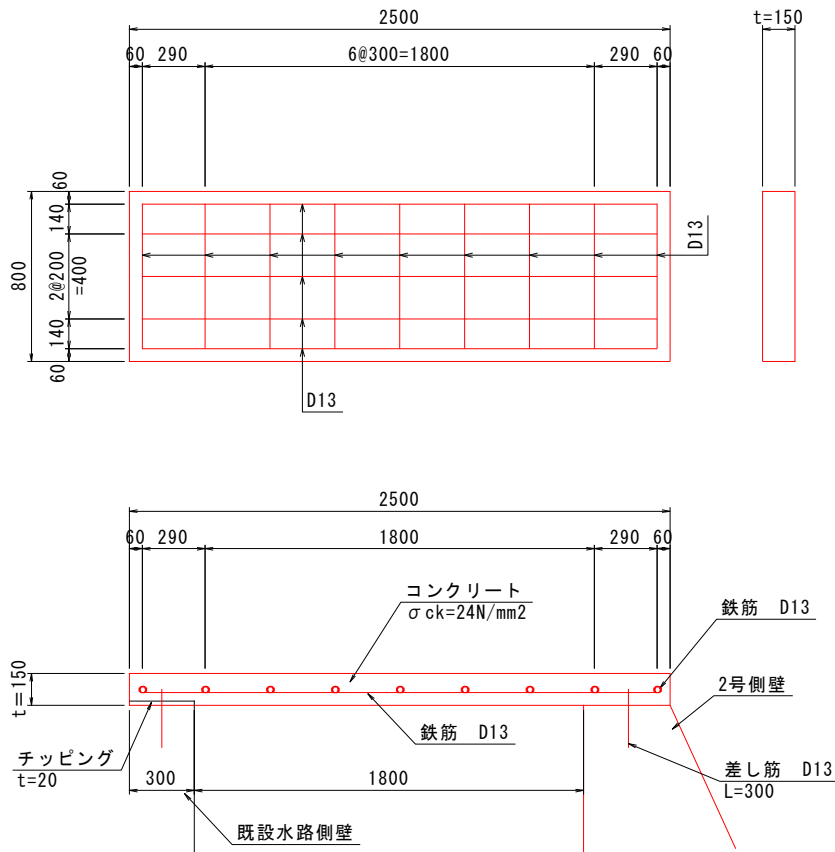
## 数量計算書

測点	点間距離	擁壁高(m)	コンクリート(m3)			型枠(m2)			基礎碎石(m2)			目地材(m2)	止水板(m)
			断面	平均	数量	断面	平均	数量	断面	平均	数量	数量	数量
バレル56													
NO. 47 + 28.36		1.028	0.649			2.16			0.96				
NO. 47 + 38.53	10.17	1.144	0.752	0.7005	7.124	2.40	2.280	23.19	1.01	0.985	10.02	0.75	1.14
バレル57													
NO. 47 + 38.53		1.144	0.752			2.40			1.01				
NO. 47 + 48.78	10.25	1.261	0.862	0.8070	8.272	2.64	2.520	25.83	1.07	1.040	10.66	0.86	1.26
バレル58													
NO. 47 + 48.78		1.261	0.862			2.64			1.07				
NO. 48	1.22	1.275	0.876	0.8690	1.060	2.67	2.655	3.24	1.07	1.070	1.31		
NO. 48 + 9.33	9.33	1.244	0.846	0.8610	8.033	2.61	2.640	24.63	1.06	1.065	9.94	0.85	1.24
バレル59													
NO. 48 + 9.33		1.244	0.846			2.61			1.06				
NO. 48 + 20.33	11.00	1.207	0.811	0.8285	9.114	2.53	2.570	28.27	1.04	1.050	11.55	0.81	1.21
バレル60													
NO. 48 + 20.33		1.207	0.811			2.53			1.04				
NO. 48 + 30.73	10.40	1.172	0.778	0.7945	8.263	2.46	2.495	25.95	1.03	1.035	10.76	0.78	1.17
バレル61													
NO. 48 + 30.73		1.172	0.778			2.46			1.03				
NO. 48 + 37.01	6.50	1.150	0.758	0.7680	4.992	2.41	2.435	15.83	1.02	1.025	6.66	0.76	1.15
控除													
バレル46	0.80	0.150	0.065			0.31							
合計	130.91				101.737			320.80			133.65	11.77	17.66



# 1号現場打ち床版

# 数量計算書



1.0 箇所当り

材 料	規 格	単 位	算 式	数 量
コンクリート	$\sigma_{ck}=24\text{N/mm}^2$	$\text{m}^3$	$2.500 \times 0.80 \times 0.15$	0.300
型 枠	鉄筋構造物	$\text{m}^2$	$(2.500+0.800) \times 0.15 \times 2 + 1.800 \times 0.800$	2.43
鉄 筋	SD345 D13	kg	$(2.380 \times 5 + 0.680 \times 9) \times 0.995$	17.93
差 し 筋	D13,L=300 ctoc	kg	$(0.3*6)*0.996$	1.79
削 孔	$\phi 16, L=200$	孔	既設水路側	3.00
支 保 工	パイプサポート支保 小規模	空 $\text{m}^3$	$1.800 \times 0.80 \times 0.94$	1.35
チ ッ ピ ン グ		$\text{m}^2$	$0.80 \times 0.30$	0.24





仮設工(内訳)

工種	種別	細別	算式	単位	数量	計上	備考
仮設工							
	仮設道路工						
		仮設盛土		m <sup>3</sup>	190.80	191	
		表土掘削		m <sup>3</sup>	866.50	867	
		表土埋戻		m <sup>3</sup>	739.50	740	
		敷鉄板	仮設平面図より	m <sup>2</sup>	2062.65	2063	444枚 22*1524*3048
			802kg*444枚/1000	ton	356.09	356	
		土木シート	仮設平面図より	m <sup>2</sup>	1750.54	1751	長繊維ポリエステル系不織布
		水田復旧工	土木シート設置面積	m <sup>2</sup>	1750.54	1751	耕地復旧
	排水処理工						
		排水ポンプ		式	1.0	1.0	
		土のう	(参考図より)	m <sup>3</sup>	1.510	1.5	濁水処理 仮締切り
		中詰め土砂	仮設盛土より流用	m <sup>3</sup>	0.910	0.9	
		ブルーシート(#2000)	(参考図より)	m <sup>2</sup>	7.2	7	
	廃棄物処理工						
		廃プラ処分	1750.54*0.00115	m <sup>3</sup>	2.013	2	土木シート処分
	作業残土処理工						
		残土処分		m <sup>3</sup>	190.80	191	陸上建設残土
	伐採						
		刈払工	区間延長137m×幅1.5m/10000	ha	0.02	0.02	
		処分量(草)	2.5kg/m×206m÷1000	ton	0.52	0.52	
		処分量(木幹)	0.1m*0.1m*3.14*5m*0.55kg/m3	ton	0.09	0.09	
		処分量(根株)		ton	0.1	0.1	

仮設土工

測点	距離	盛土			表土掘削			表土埋戻			断面	平均	数量
		断面	平均	数量	施工幅	平均	数量	施工幅	平均	数量			
NO. 43+16.440		0.22			3.00			3.00					
NO. 43+25.000	8.56	0.22	0.22	1.9	3.00	3.00	25.68	3.00	3.00	25.68			
NO. 43+47.000	22.00	0.19	0.21	4.6	3.00	3.00	66.00	3.00	3.00	66.00			
NO. 44+28.970	31.97	0.29	0.24	7.7	3.00	3.00	95.91	3.00	3.00	95.91			
NO. 45	21.03	0.34	0.32	6.7	3.00	3.00	63.09	3.00	3.00	63.09			
NO. 45+19.800	19.80	0.00	0.17	3.4	0.00	1.50	29.70	0.00	1.50	29.70			
NO. 46	30.20	0.00			0.00			0.00					
NO. 46+20.250	20.25	1.21	0.61	12.4	5.00	2.50	50.63	5.00	2.50	50.63			
NO. 46+34.950	14.70	1.16	1.19	17.5	3.00	4.00	58.80	3.00	4.00	58.80			
IP-127	11.22	0.00	0.58	6.5	0.00	1.50	16.83	0.00	1.50	16.83			
NO. 47+4.960	8.79												
IP-129	10.01	0.00			0.00								
NO. 48	35.03	1.30	0.65	22.8	3.50	1.75	61.30	0.00					
NO. 48+37.550	37.55	1.94	1.62	60.8	7.00	5.25	197.14	7.00	3.50	131.43			
NO. 49	12.45	1.64	1.79	22.3	7.00	7.00	87.15	7.00	7.00	87.15			
NO. 49+22.850	22.85	0.47	1.06	24.2	3.00	5.00	114.25	3.00	5.00	114.25			
合計	306.41			190.8			866.50			739.50			